

## Teller für Gelenkfüße aus Kunststoff, Form D

### Artikelbeschreibung/Produktabbildungen



### Beschreibung

#### Werkstoff:

Teller Thermoplast glaskugelverstärkt.

Anti-Slip-Platte thermoplastisches Elastomer.

#### Ausführung:

schwarz.

#### Hinweis:

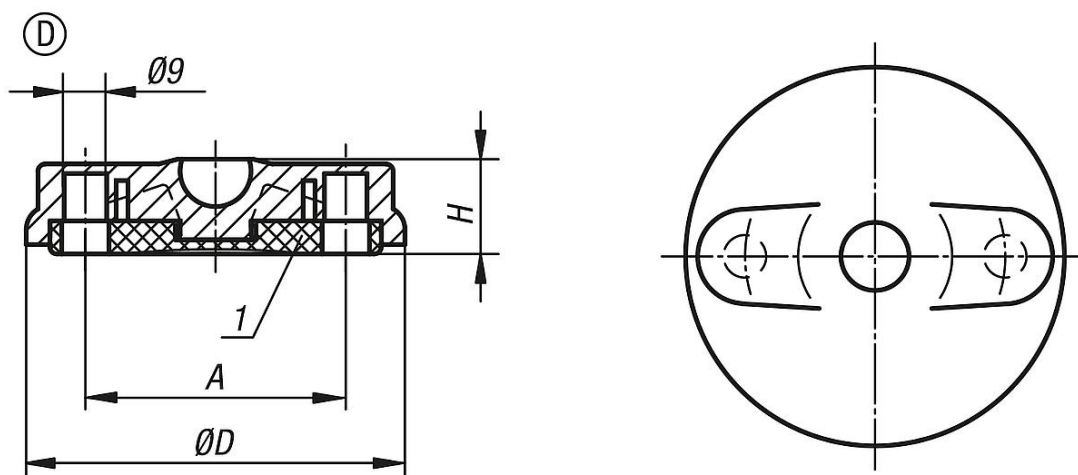
Gelenkfüße werden aus einem Teller und einer Gewindespindel bzw. einem Kugelkopf zusammengestellt. Jeder Teller kann mit jeder Gewindespindel bzw. mit jedem Kugelkopf kombiniert werden.

Die Anti-Slip-Platte absorbiert Vibrationen und verhindert ein Verrutschen des Gelenkfußes.

Passende Gewindespindeln siehe K0421.

Passende Kugelköpfe siehe K0422.

### Zeichnungen



### Artikelübersicht

Bestellnummer	Form	Größe	D	A	H	Belastbarkeit max. kN
K0415.4080	D	80	79	55	20	9
K0415.4100	D	100	99	74	20	9
K0415.4120	D	120	119	94	20	9