

Schalengriffe Aluminium Befestigung durch 2 Senkschrauben

Artikelbeschreibung/Produktabbildungen

19"



Beschreibung

Werkstoff:

Griffschale aus Aluminiumprofil.

Abschlusskappen Polyamid.

Form B Befestigung durch 2 Senkschrauben, Stahl.

Ausführung:

Griffschale glasgestrahlt, satiniert und schwarz oder naturfarben eloxiert.

Gummiprofil schwarz. Befestigungsschrauben verzinkt.

Hinweis:

Schalengriffe Form B können alternativ mit 2 Senkschrauben von außen befestigt werden.

Zwei um 90° versetzte Kreuznuten für M4 Schrauben ermöglichen einen Masseanschluss und können als Montagehilfe für zusätzliche Einbauteile dienen.

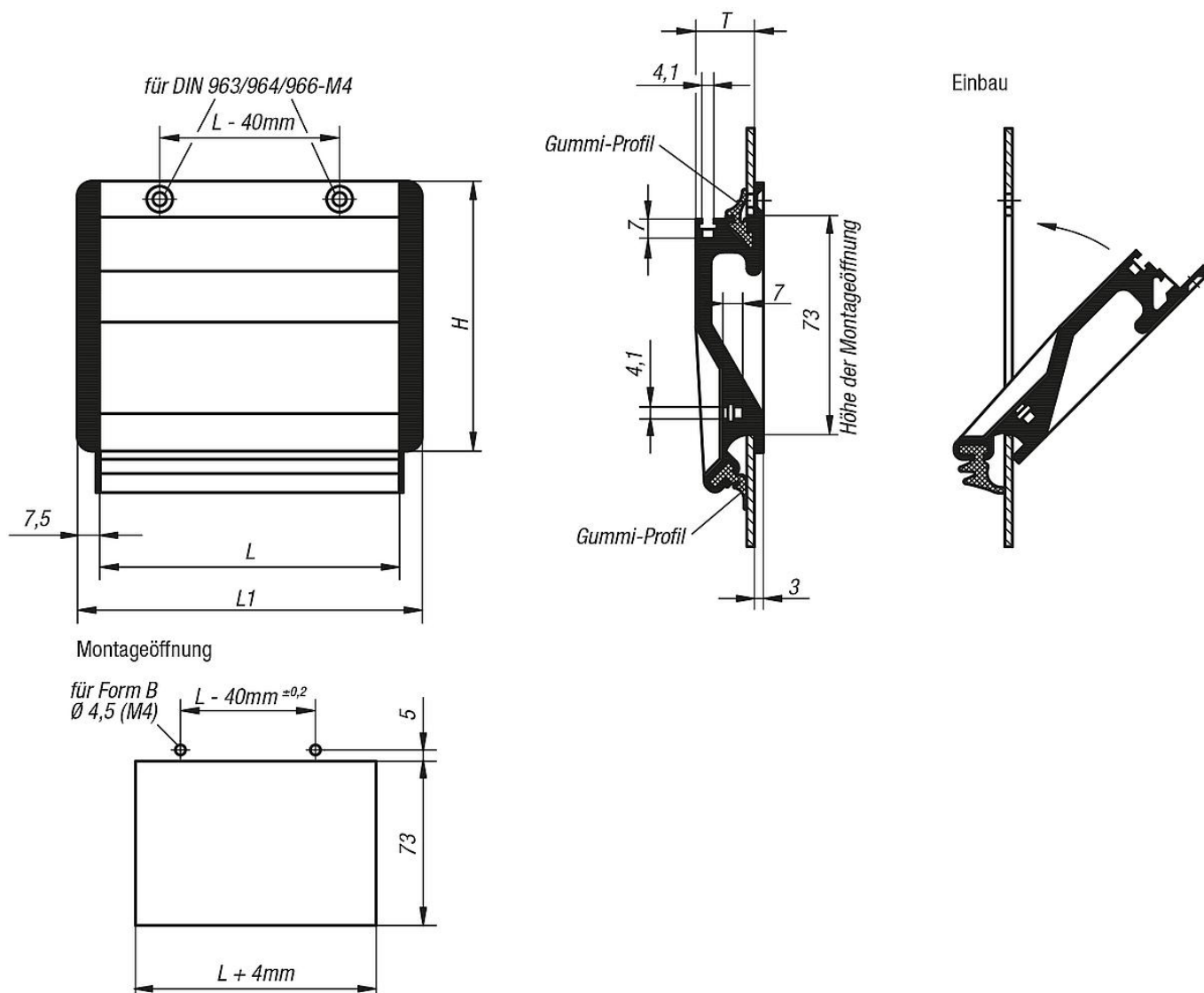
Montage:

Nach Einzug des unteren Gummiprofils werden die beiden Seitenkappen auf die Griffschale gedrückt. Nun wird der Griff unter 45° über den unteren Rand der Montageöffnung gesteckt und anschließend gegen die Gehäusewand gehalten.

Je nach Ausführungsart wird jetzt das 2. Gummiprofil in die obere Nut eingedrückt oder die Befestigung erfolgt durch 2 Senkschrauben.

Schalengriffe Aluminium Befestigung durch 2 Senkschrauben

Zeichnungen



Artikelübersicht

Schalengriffe

Bestellnummer	Farbe Grundkörper	Form	Ausführung 2	H	L	L1	T	Montageöffnung	Tragkraft N
K0238.10021	schwarz	B	anschaubar	90	100	115	19,5	104 x 73	500
K0238.10023	natur	B	anschaubar	90	100	115	19,5	104 x 73	500
K0238.11821	schwarz	B	anschaubar	90	118	133	19,5	122 x 73	500
K0238.11823	natur	B	anschaubar	90	118	133	19,5	122 x 73	500
K0238.16721	schwarz	B	anschaubar	90	167	182	19,5	171 x 73	500
K0238.16723	natur	B	anschaubar	90	167	182	19,5	171 x 73	500