

# Auflagebolzen mit Positionierzapfen, Form B Kugelfläche

Artikelbeschreibung/Produktabbildungen



## Beschreibung

### Werkstoff:

Körper Vergütungsstahl.

### Ausführung:

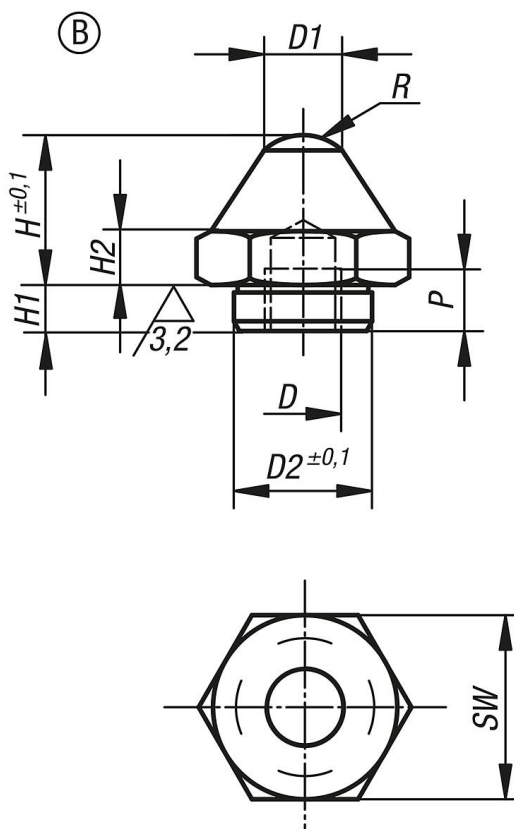
Körper vergütet und brüniert.  
Auflageflächen einsatzgehärtet.

### Hinweis:

Die Auflagebolzen werden zum Stützen von unbearbeiteten und bearbeiteten Werkstücken verwendet. Darüber hinaus dienen sie als Anschläge und Druckstücke im Vorrichtung- und Werkzeugbau.

In das Gewinde  $D$  können Gewindestifte oder Stiftschrauben eingedreht und verklebt werden. So erhält man auf einfache Art eine Auflage mit Außengewinde.

## Zeichnungen



**Auflagebolzen mit Positionierzapfen, Form B Kugelfläche****Artikelübersicht**

Bestellnummer	Form	D	D1	D2	H	H1	H2	P	R	SW
K0295.206012	B	M6	7	11,9	12,5	4	4	6	6	17
K0295.206025	B	M6	7	11,9	25	4	4	6	6	17
K0295.210020	B	M10	10	17,8	20	5	7	10	7,5	24
K0295.210040	B	M10	10	17,8	40	6	7	10	7,5	24
K0295.216030	B	M16	20	25,8	30	10	13	16	26	41
K0295.216060	B	M16	20	25,8	60	10	13	16	26	41