

# Auflagebolzen mit Positionierzapfen, Form A Planfläche

## Artikelbeschreibung/Produktabbildungen



### Beschreibung

#### Werkstoff:

Körper Vergütungsstahl.

#### Ausführung:

Körper vergütet und brüniert.

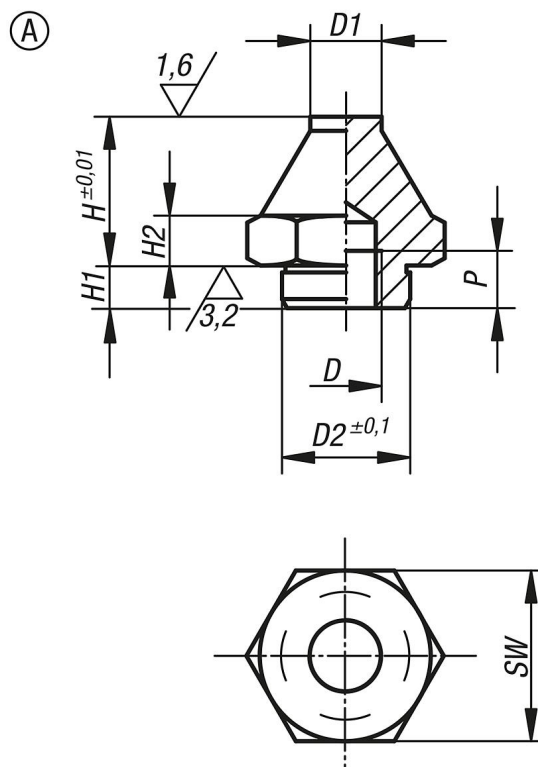
Auflageflächen einsatzgehärtet.

#### Hinweis:

Die Auflagebolzen werden zum Stützen von unbearbeiteten und bearbeiteten Werkstücken verwendet. Darüber hinaus dienen sie als Anschläge und Druckstücke im Vorrichtung- und Werkzeugbau.

In das Gewinde D können Gewindestifte oder Stiftschrauben eingedreht und verklebt werden. So erhält man auf einfache Art eine Auflage mit Außengewinde.

## Zeichnungen



## Auflagebolzen mit Positionierzapfen, Form A Planfläche

### Artikelübersicht

| Bestellnummer | Form | D   | D1 | D2   | H    | H1 | H2 | P  | SW |
|---------------|------|-----|----|------|------|----|----|----|----|
| K0295.106012  | A    | M6  | 7  | 11,9 | 12,5 | 4  | 4  | 6  | 17 |
| K0295.106025  | A    | M6  | 7  | 11,9 | 25   | 4  | 4  | 6  | 17 |
| K0295.110020  | A    | M10 | 10 | 17,8 | 20   | 5  | 7  | 10 | 24 |
| K0295.110040  | A    | M10 | 10 | 17,8 | 40   | 6  | 7  | 10 | 24 |
| K0295.116030  | A    | M16 | 20 | 25,8 | 30   | 10 | 13 | 16 | 41 |
| K0295.116060  | A    | M16 | 20 | 25,8 | 60   | 10 | 13 | 16 | 41 |