

Scheibenhandräder ohne Griff, Buchse Stahl Form D, vorgebohrt

Artikelbeschreibung/Produktabbildungen

Beschreibung

Werkstoff:

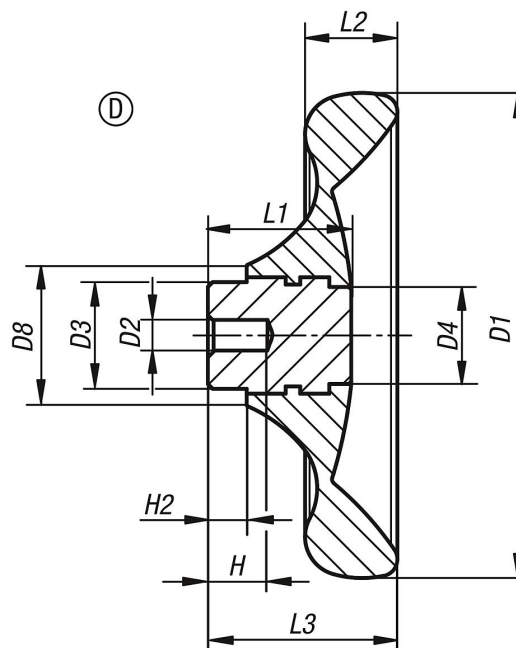
Duroplast PF 31, schwarz.

Nabe aus Stahl vernickelt.

Ausführung:

hochglanzpoliert.

Zeichnungen



Artikelübersicht

Bestellnummer	Ausführung 1	Form	D1	D2	D3	D4	D8	H	H2	L1	L2	L3
K0165.0100X06	vorgebohrt	D	100	6	22	20	29	12	8	29,5	19	39
K0165.0125X08	vorgebohrt	D	125	8	26	21	34	15	8	34	24	46
K0165.0140X08	vorgebohrt	D	140	8	30	25	39	16	8	38,5	27	52
K0165.0160X10	vorgebohrt	D	160	10	33	30	43	20	8	41,3	30,1	57