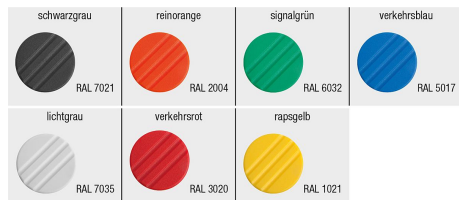
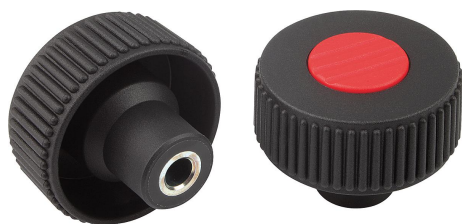


Rändelräder Form H, mit Passbuchse, mit Deckel

Artikelbeschreibung/Produktabbildungen

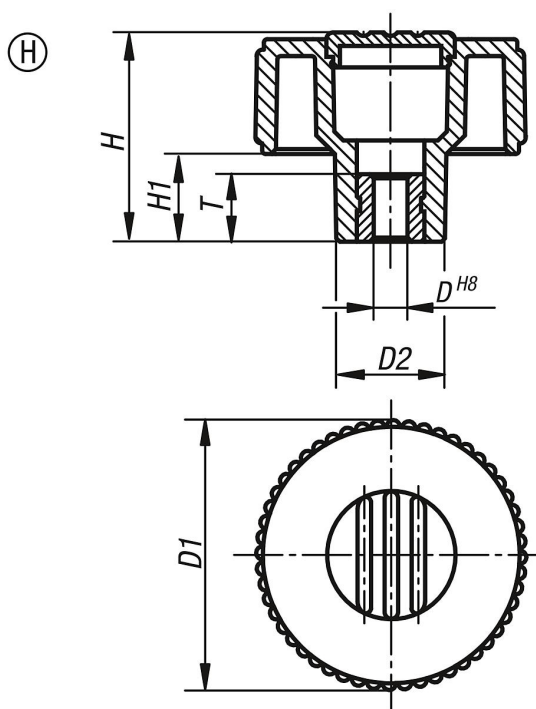


Beschreibung

Werkstoff:
Thermoplast, schwarzgrau.
Buchse aus Stahl 5.8.

Ausführung:
Stahl blau passiviert.

Zeichnungen



Artikelübersicht

Rändelräder Form H, mit Passbuchse, mit Deckel

Bestellnummer	Form	Farbe Deckel	Größe	D	D1	D2	H	H1	T
K0260.4106	H	schwarzgrau RAL 7021	1	6	40	16,5	31	13	10
K0260.41061	H	reinorange RAL 2004	1	6	40	16,5	31	13	10
K0260.41062	H	signalgrün RAL 6032	1	6	40	16,5	31	13	10
K0260.41063	H	verkehrsblau RAL 5017	1	6	40	16,5	31	13	10
K0260.41065	H	lichtgrau RAL 7035	1	6	40	16,5	31	13	10
K0260.41066	H	verkehrsrot RAL 3020	1	6	40	16,5	31	13	10
K0260.41067	H	rapsgelb RAL 1021	1	6	40	16,5	31	13	10
K0260.4208	H	schwarzgrau RAL 7021	2	8	50	18	36	15	14
K0260.42081	H	reinorange RAL 2004	2	8	50	18	36	15	14
K0260.42082	H	signalgrün RAL 6032	2	8	50	18	36	15	14
K0260.42083	H	verkehrsblau RAL 5017	2	8	50	18	36	15	14

Rändelräder Form H, mit Passbuchse, mit Deckel

Artikelübersicht

Bestellnummer	Form	Farbe Deckel	Größe	D	D1	D2	H	H1	T
K0260.42085	H	lichtgrau RAL 7035	2	8	50	18	36	15	14
K0260.42086	H	verkehrsrot RAL 3020	2	8	50	18	36	15	14
K0260.42087	H	rapsgelb RAL 1021	2	8	50	18	36	15	14
K0260.4310	H	schwarzgrau RAL 7021	3	10	63	22	41	17	14
K0260.43101	H	reinorange RAL 2004	3	10	63	22	41	17	14
K0260.43102	H	signalgrün RAL 6032	3	10	63	22	41	17	14
K0260.43103	H	verkehrsblau RAL 5017	3	10	63	22	41	17	14
K0260.43105	H	lichtgrau RAL 7035	3	10	63	22	41	17	14
K0260.43106	H	verkehrsrot RAL 3020	3	10	63	22	41	17	14
K0260.43107	H	rapsgelb RAL 1021	3	10	63	22	41	17	14