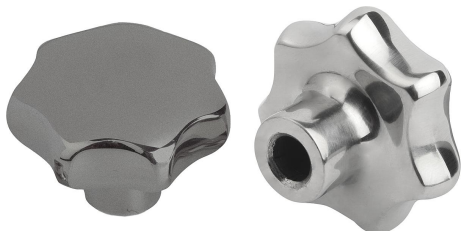


Sterngriffe ähnlich DIN 6336 Edelstahl, Form C, Sackloch

Artikelbeschreibung/Produktabbildungen



Beschreibung

Werkstoff:

Edelstahl 1.4308.

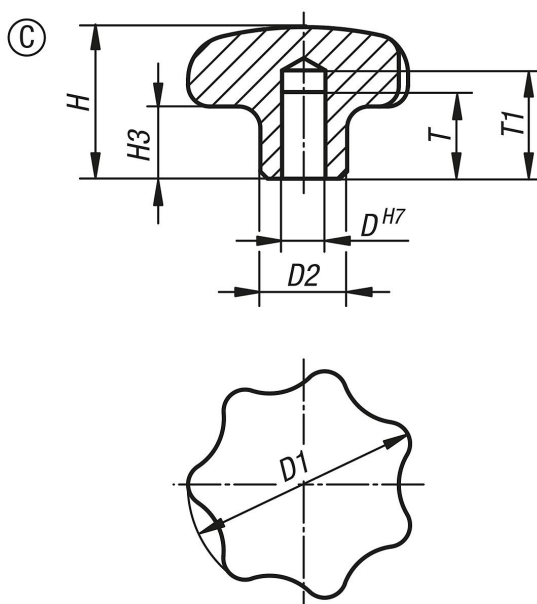
Ausführung:

geschliffen und poliert oder gestrahlt.

Auf Anfrage:

Sterngriffe Edelstahl mit Außengewinde.

Zeichnungen



Artikelübersicht

Sterngriffe ähnlich DIN 6336 Edelstahl

| Bestellnummer | Form | Oberfläche Grundkörper | D | D1 | D2 | H | H3 | T | T1 |
|---------------|------|------------------------|----|----|----|----|----|----|----|
| K0150.332062 | C | poliert | 6 | 32 | 12 | 21 | 10 | 12 | 15 |
| K0150.340082 | C | poliert | 8 | 40 | 14 | 26 | 13 | 15 | 18 |
| K0150.350102 | C | poliert | 10 | 50 | 18 | 34 | 17 | 18 | 21 |
| K0150.363122 | C | poliert | 12 | 63 | 20 | 42 | 21 | 22 | 25 |
| K0150.332063 | C | gestrahlt | 6 | 32 | 12 | 21 | 10 | 12 | 15 |
| K0150.340083 | C | gestrahlt | 8 | 40 | 14 | 26 | 13 | 15 | 18 |
| K0150.350103 | C | gestrahlt | 10 | 50 | 18 | 34 | 17 | 18 | 21 |
| K0150.363123 | C | gestrahlt | 12 | 63 | 20 | 42 | 21 | 22 | 25 |