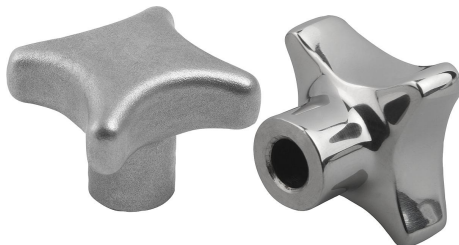


Kreuzgriffe ähnlich DIN 6335 Edelstahl, Form C, Sackloch

Artikelbeschreibung/Produktabbildungen



Beschreibung

Werkstoff:

Edelstahl 1.4308.

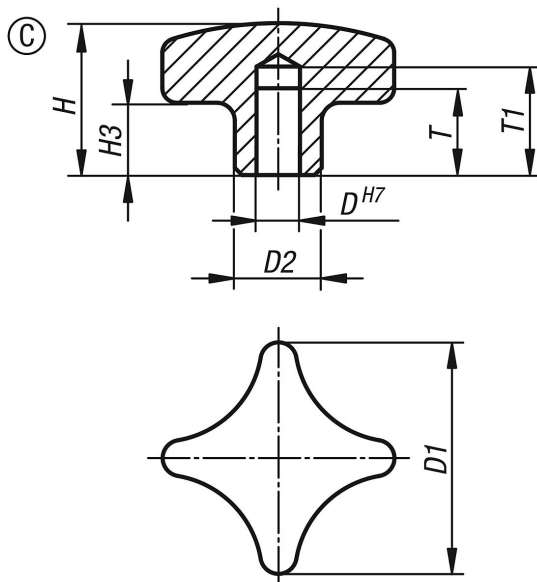
Ausführung:

geschliffen und poliert oder gestrahlt.

Auf Anfrage:

Kreuzgriffe Edelstahl mit Außengewinde.

Zeichnungen



Artikelübersicht

Bestellnummer	Form	Oberfläche Grundkörper	D	D1	D2	H	H3	T	T1
K0146.3032062	C	poliert	6	32	12	21	10	12	15
K0146.3040082	C	poliert	8	40	14	26	14	15	18
K0146.3050102	C	poliert	10	50	18	34	20	18	21
K0146.3063122	C	poliert	12	63	20	42	25	22	25
K0146.3032063	C	gestrahlt	6	32	12	21	10	12	15
K0146.3040083	C	gestrahlt	8	40	14	26	14	15	18
K0146.3050103	C	gestrahlt	10	50	18	34	20	18	21
K0146.3063123	C	gestrahlt	12	63	20	42	25	22	25