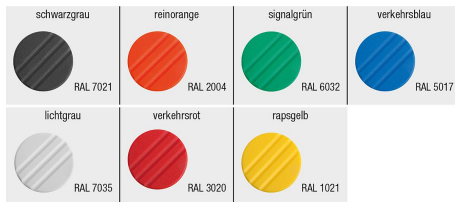


# Rändelknöpfe Form B, mit Markierungsstrich

## Artikelbeschreibung/Produktabbildungen



## Beschreibung

### Werkstoff:

Thermoplast, schwarzgrau.  
Buchse aus Stahl.

### Ausführung:

Buchse blau passiviert.

### Hinweis:

Verfügbar in unskalierter Ausführung, mit einem Teilstrich oder aber mit 20teiliger Skalierung und 10 Ziffern.

Δ An dieser Stelle die gewünschte Deckelfarbe anfügen. Bei der Deckelfarbe schwarzgrau ist kein Farbcode erforderlich.

### Auf Anfrage:

Sonderskalierungen.

### Zeichnungshinweis:

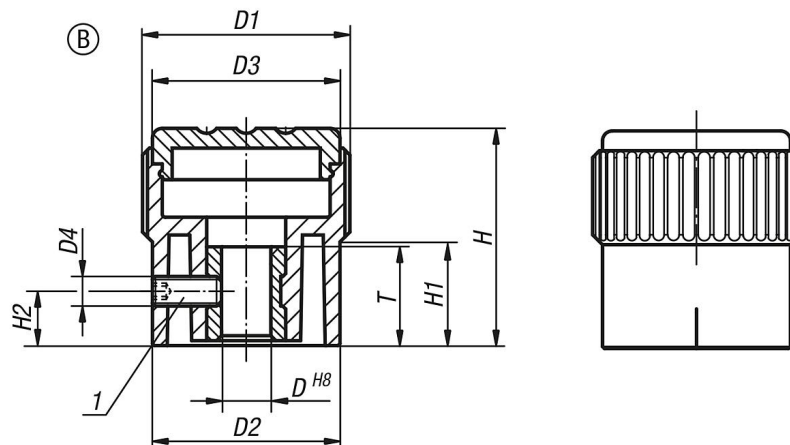
Form A: ohne Skalierung

Form B: mit Markierungsstrich

Form C: mit Standardskalierung

1) Gewindestift zur Befestigung (bei Form C zwischen den Zahlen 5 und 6)

## Zeichnungen



## Artikelübersicht

Bestellnummer	Form	Farbe Deckel	D	D1	D2	D3	D4	H	H1	H2	T
K0248.2105	B	schwarzgrau RAL 7021	5	21	19	19	M3	22	10,5	5	10
K0248.21051	B	reinorange RAL 2004	5	21	19	19	M3	22	10,5	5	10
K0248.21052	B	signalgrün RAL 6032	5	21	19	19	M3	22	10,5	5	10
K0248.21053	B	verkehrsblau RAL 5017	5	21	19	19	M3	22	10,5	5	10
K0248.21055	B	lichtgrau RAL 7035	5	21	19	19	M3	22	10,5	5	10
K0248.21056	B	verkehrsrot RAL 3020	5	21	19	19	M3	22	10,5	5	10
K0248.21057	B	rapsgelb RAL 1021	5	21	19	19	M3	22	10,5	5	10
K0248.2206	B	schwarzgrau RAL 7021	6	26	23	23	M3	26	12	6	10
K0248.22061	B	reinorange RAL 2004	6	26	23	23	M3	26	12	6	10

## Rändelknöpfe Form B, mit Markierungsstrich

### Artikelübersicht

Bestellnummer	Form	Farbe Deckel	D	D1	D2	D3	D4	H	H1	H2	T
K0248.22062	B	signalgrün RAL 6032	6	26	23	23	M3	26	12	6	10
K0248.22063	B	verkehrsblau RAL 5017	6	26	23	23	M3	26	12	6	10
K0248.22065	B	lichtgrau RAL 7035	6	26	23	23	M3	26	12	6	10
K0248.22066	B	verkehrsrot RAL 3020	6	26	23	23	M3	26	12	6	10
K0248.22067	B	rapsgelb RAL 1021	6	26	23	23	M3	26	12	6	10
K0248.2308	B	schwarzgrau RAL 7021	8	34	31	31	M4	36	17,5	7	14
K0248.23081	B	reinorange RAL 2004	8	34	31	31	M4	36	17,5	7	14
K0248.23082	B	signalgrün RAL 6032	8	34	31	31	M4	36	17,5	7	14
K0248.23083	B	verkehrsblau RAL 5017	8	34	31	31	M4	36	17,5	7	14
K0248.23085	B	lichtgrau RAL 7035	8	34	31	31	M4	36	17,5	7	14
K0248.23086	B	verkehrsrot RAL 3020	8	34	31	31	M4	36	17,5	7	14
K0248.23087	B	rapsgelb RAL 1021	8	34	31	31	M4	36	17,5	7	14