

Gegenhaken Form B

Artikelbeschreibung/Produktabbildungen

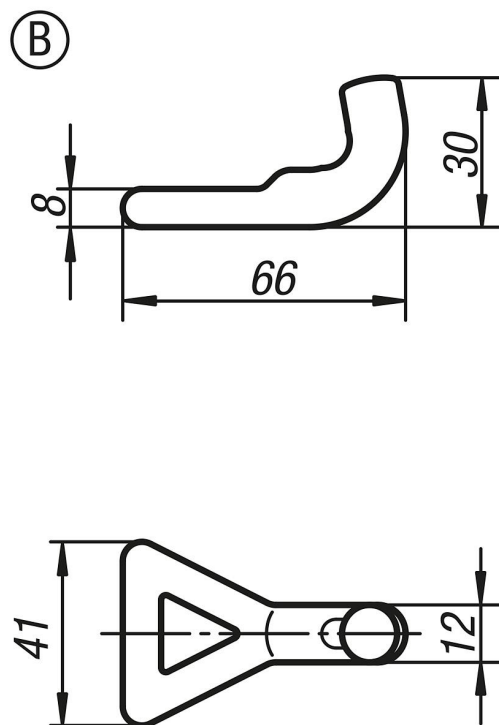


Beschreibung

Werkstoff:
Stahl.

Ausführung:
blank.

Zeichnungen



Artikelübersicht

Bestellnummer	Form
K0052.92000601	B