

Spanneisen

Artikelbeschreibung/Produktabbildungen



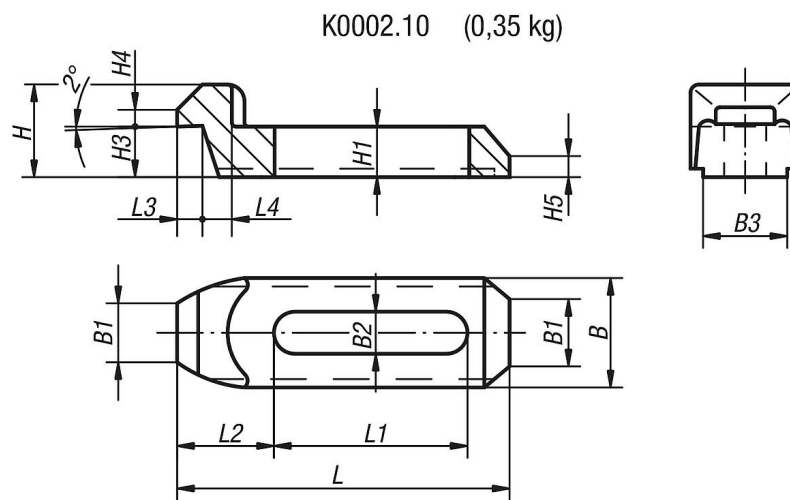
Beschreibung

Werkstoff:
Vergütungsstahl 1.7225.

Ausführung:
vergütet auf 1000 N/mm², brüniert.

Hinweis:
Passende Auflagebolzen und verstellbare Auflagebolzen siehe K0305 und K0306.

Zeichnungen



Artikelübersicht

Bestellnummer	Benennung	L	L1	L2	L3	L4	L5	B	B1	B2	B3	H	H1	H2	H3	H4	H5	H6
K0002.10	Spanneisen	110	67	25	8	9	-	36	21	13	29,5	27	16	-	15	5	7	-