

Toleranzringe

Artikelbeschreibung/Produktabbildungen



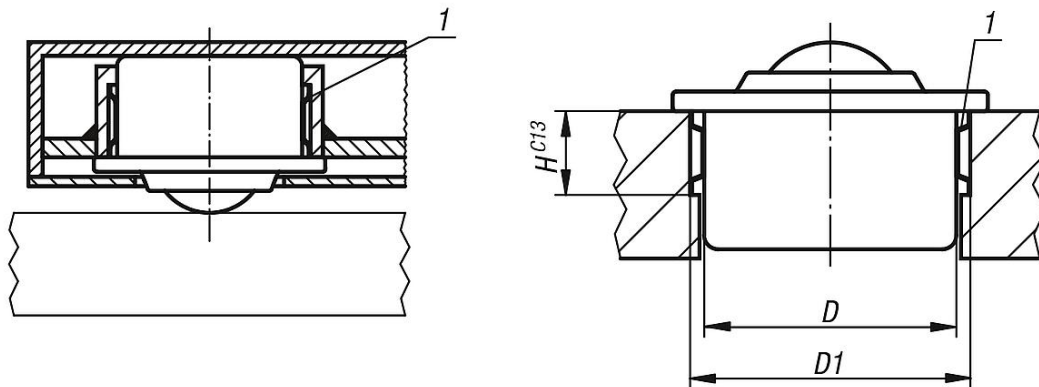
Beschreibung

Werkstoff:
Federbandstahl.

Hinweis:
Durch die Verwendung von Toleranzringen ist ein größeres Toleranzfeld zwischen den zu verbindenden Teilen möglich.
Die Kugellrollen können schnell und kostensparend eingebaut werden.

Zeichnungshinweis:
1) Toleranzring

Zeichnungen



Artikelübersicht

Toleranzringe

Bestellnummer	D	Einbaumaße D1	Einbaumaße H
K0766.024	24	25,7 +0,2	7
K0766.036	36	37,7 +0,2	12
K0766.045	45	46,7 +0,2	12
K0766.062	62	64,1 +0,3	15
K0766.100	100	102,5 +0,35	19