

Kugelrollen mit massivem Stahlgehäuse

Artikelbeschreibung/Produktabbildungen



Beschreibung

Werkstoff:

Stahl verzinkt.

Hinweis:

Kugelrollen mit massivem Stahlblech bleiben auch bei starken Stoßbelastungen und unter extremen Bedingungen funktionsfähig.

Sie besitzen eine Filzdichtung, die gegen Verschmutzungen schützt.

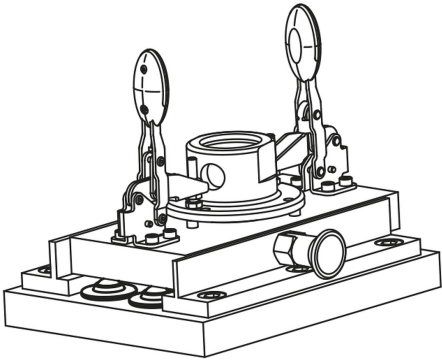
Zeichnungshinweis:

1) Lastkugel

2) Tragkugel

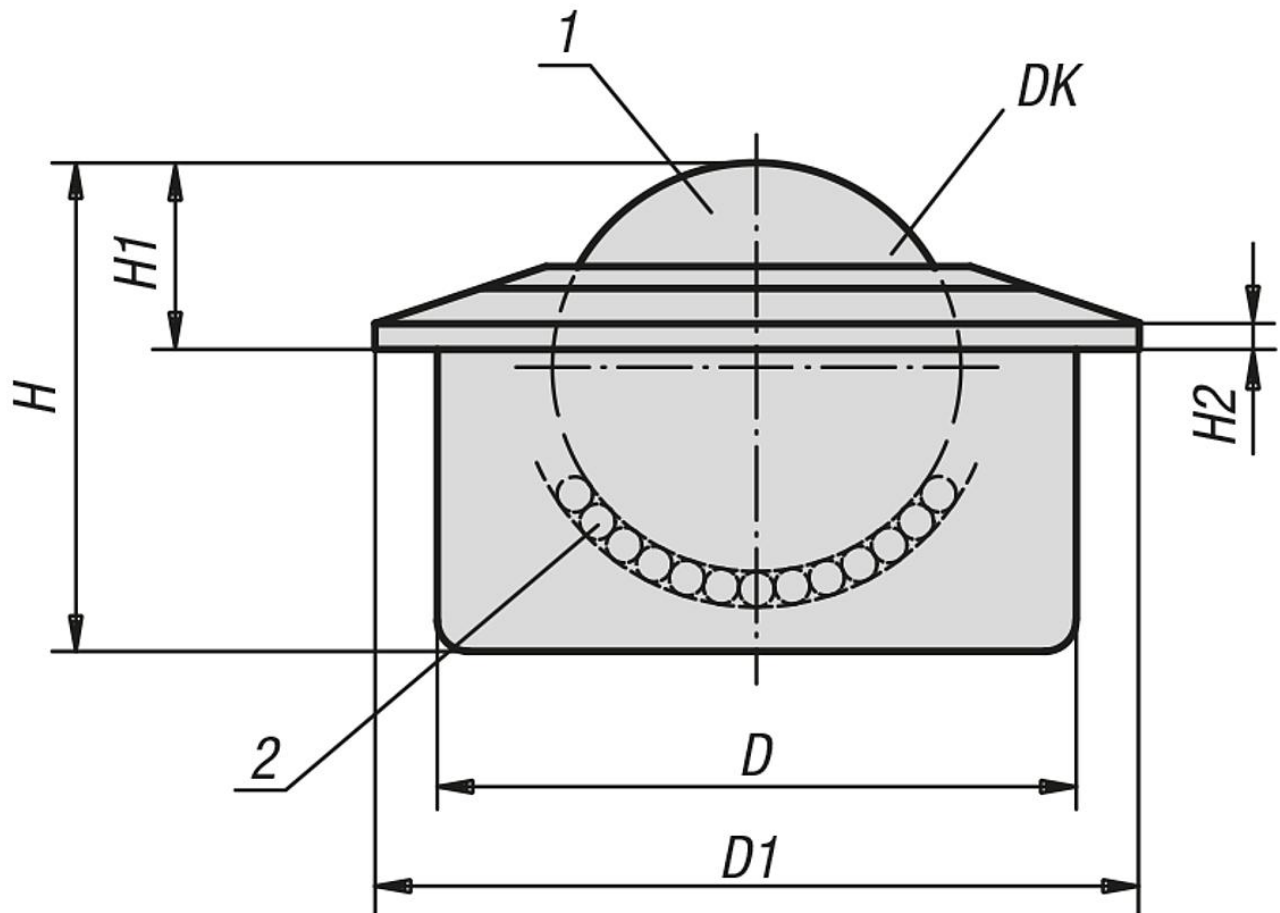
Form B: Deckel und Gehäuse verzinkt, Kugeln aus Stahl

Form C: Deckel und Gehäuse verzinkt, Kugeln aus Edelstahl



Kugelrollen mit massivem Stahlgehäuse

Zeichnungen



Artikelübersicht

Kugelrollen mit massivem Stahlgehäuse

Bestellnummer	Form	DK	D	D1	H	H1	H2	Tragzahl C (N)	Toleranzring passend zu Kugelrollen
K0763.160	B	57,1	100±0,1	117	77,5	29,5	5	15000	K0766.100
K0763.260	C	57,1	100±0,1	117	77,5	29,5	5	10000	K0766.100