

Knebelmuttern mit festem oder losem Knebel DIN 6305 bzw. DIN 6307

Artikelbeschreibung/Produktabbildungen



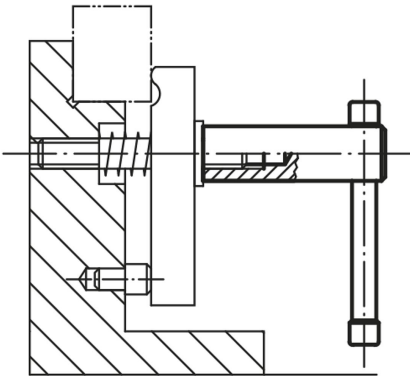
Beschreibung

Werkstoff:
Stahl.

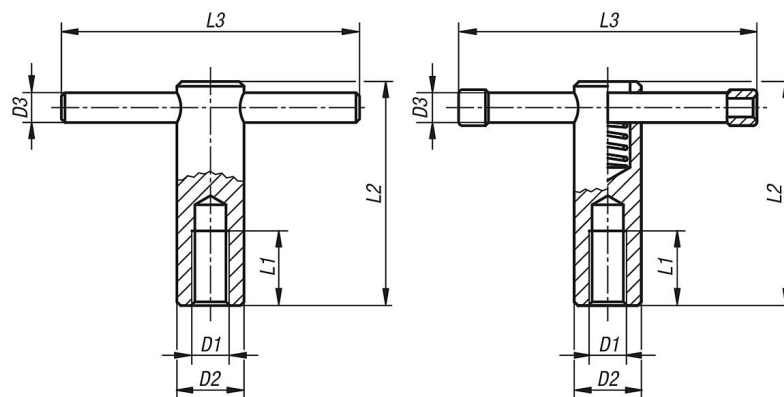
Ausführung:
brüniert.

Hinweis:

Bei Knebelmuttern mit losem Knebel ist der Knebel verschiebbar und wird durch die Druckfeder in jeder Lage festgehalten. Die Ringe begrenzen den Verschiebeweg. Bei Knebelmuttern mit festem Knebel ist der Knebel eingepresst.



Zeichnungen



Artikelübersicht

Knebelmuttern mit festem oder losem Knebel DIN 6305 bzw. DIN 6307

Bestellnummer	Ausführung 1	D1	D2	D3	L1	L2	L3
K0755.110	fester Knebel	M10	18	8	20	60	80
K0755.112	fester Knebel	M12	20	10	25	70	100
K0755.116	fester Knebel	M16	24	12	35	85	120
K0755.120	fester Knebel	M20	30	16	40	95	140
K0755.210	loser Knebel	M10	18	8	20	60	80
K0755.212	loser Knebel	M12	20	10	25	70	100
K0755.216	loser Knebel	M16	24	13	35	85	120
K0755.220	loser Knebel	M20	30	16	40	95	140

