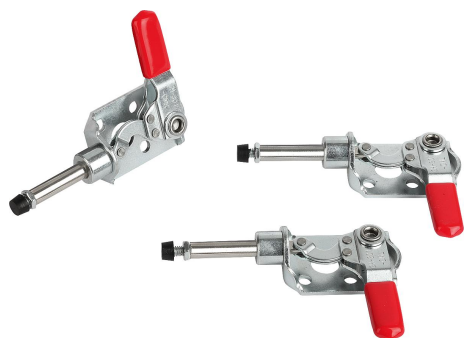


Schubstangenspanner mini

Artikelbeschreibung/Produktabbildungen



Beschreibung

Werkstoff:

Stahl.

Ausführung:

verzinkt und passiviert.
Kunststoffgriff ölbeständig.

Hinweis:

Schubstangenspanner mit sehr niedriger Bauhöhe. Die Spanner arretieren in geschlossener und in geöffneter Griffposition. Deshalb können sie auf Druck, wie auch auf Zug, eingesetzt werden.

Zeichnungshinweis:

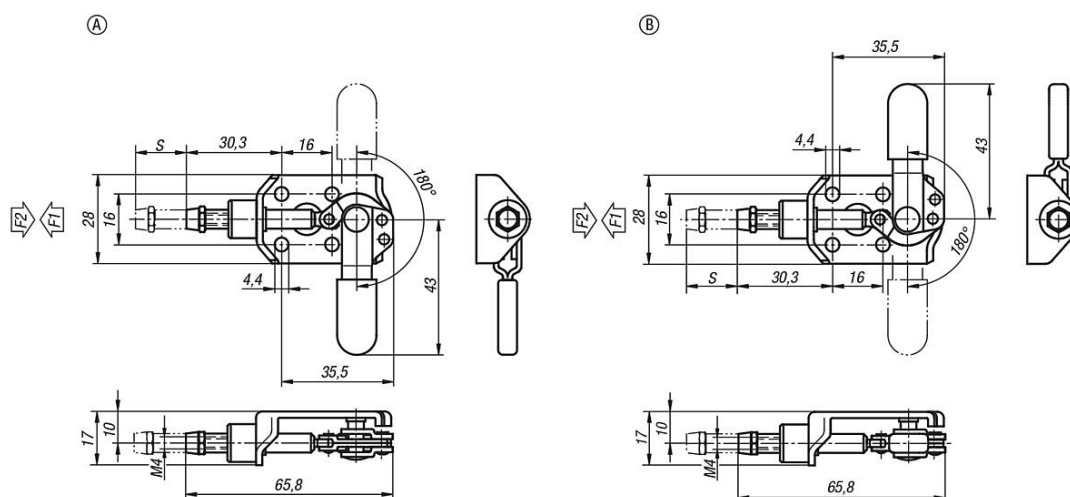
Form A:

Druckspannung durch Drehung gegen Uhrzeigersinn

Form B:

Druckspannung durch Drehung im Uhrzeigersinn

Zeichnungen



Artikelübersicht

Bestellnummer	Form	Hub S	Haltekraft F2 N	Haltekraft F1 N
K0745.10050	A	16	500	500
K0745.20050	B	16	500	500