

Handkurbeln Aluminium mit Sicherheits-Zylindergriff mit Passbohrung

Artikelbeschreibung/Produktabbildungen



Beschreibung

Werkstoff:

Kurbel Aluminium.

Zylindergriff Thermoplast und Stahl.

Ausführung:

Kurbel schwarz pulverbeschichtet.

Thermoplast schwarzgrau.

Stahlteile brüniert.

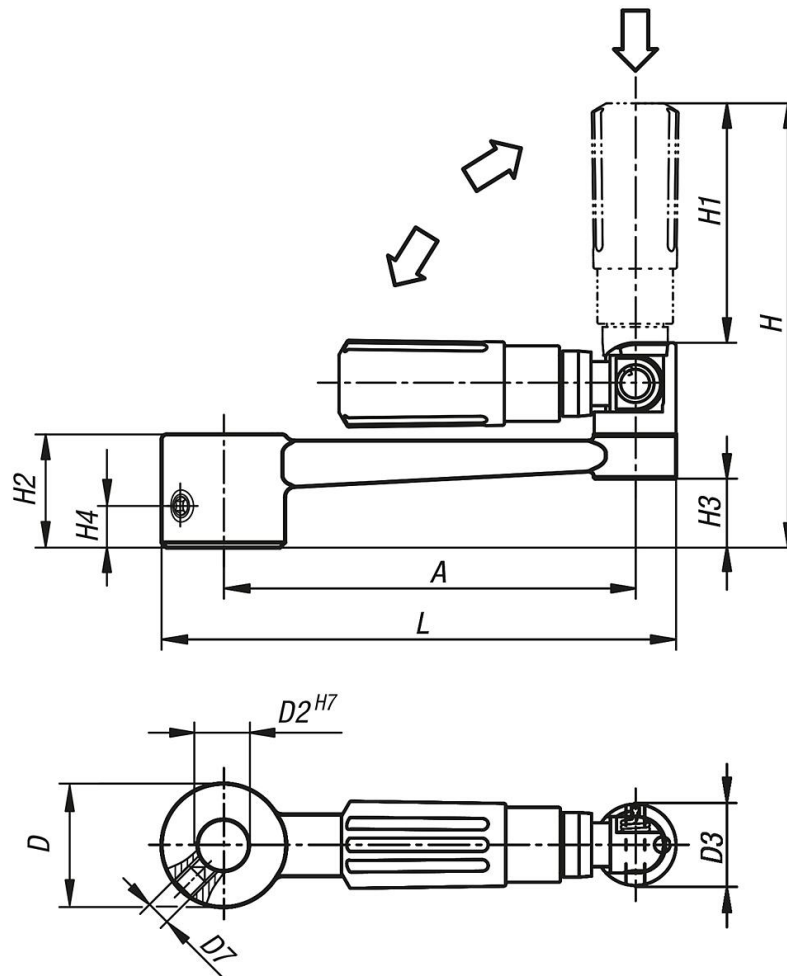
Hinweis:

Ähnlich DIN 469.

Bei den Ausführungen mit Querbohrung erfolgt die Befestigung mit dem eingeschraubten Gewindestift ISO 4027 (DIN 914).

Handkurbeln Aluminium mit Sicherheits-Zylindergriff mit Passbohrung

Zeichnungen



Artikelübersicht

Bestellnummer	Ausführung 1	Ausführung 2	A	D	D2	D3	D7	H	H1	H2	H3	H4	L
K0998.1110	Passbohrung	ohne Querbohrung	80	24	10	16	-	87,5	47,5	22	13,6	-	100
K0998.1212	Passbohrung	ohne Querbohrung	100	28	12	20	-	107	58,5	25	16	-	124
K0998.1314	Passbohrung	ohne Querbohrung	125	30	14	25	-	139	82	28	15,8	-	153
K0998.1417	Passbohrung	ohne Querbohrung	160	34	17	25	-	143	82	32	19,6	-	190
K0998.11106	Passbohrung	mit Querbohrung	80	24	10	16	M6	87,5	47,5	22	13,4	7,5	100
K0998.12126	Passbohrung	mit Querbohrung	100	28	12	20	M6	106,9	58,4	26	16	7,5	124
K0998.13146	Passbohrung	mit Querbohrung	125	30	14	26	M6	139,1	82,1	28	15,8	7,5	153
K0998.14176	Passbohrung	mit Querbohrung	160	34	17	26	M6	143,1	82,1	32	19,6	7,5	190