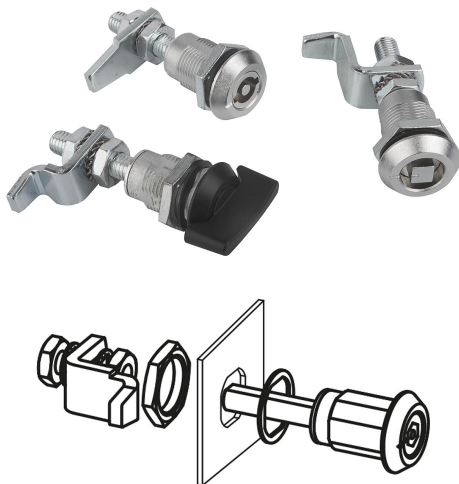


Kompressions-Drehriegel mit verstellbarer Zungenhöhe

Artikelbeschreibung/Produktabbildungen



Beschreibung

Werkstoff:

Gehäuse und Betätigung Zinkdruckguss.
Flachdichtung Gummi.
Zunge Stahl.

Ausführung:

Gehäuse und Betätigung verchromt.
Bei Knebelausführung schwarz pulverbeschichtet
Zunge verzinkt.

Hinweis:

Kompressions-Drehriegel werden vorwiegend bei Türen und Gehäusen eingesetzt, die einen höheren Anpressdruck der Dichtung verlangen. Rechts oder links einsetzbar. Der Schließvorgang läuft dabei immer im Uhrzeigersinn ab.

Vibrationssicher, wasser- und staubgeschützt gemäß IP65.

Zunge in der gewünschten Ausführung bitte separat bestellen. Jede Zunge ist mit jedem Gehäuse kombinierbar.

Funktionen:

Durch Rechtsdrehen der Betätigung wird die Zunge um 90° gedreht und in Schließstellung gebracht. Durch eine weitere Drehung um 90° wird die Zunge in axialer Richtung angezogen und somit der Anpressdruck erhöht. Der Anzugsweg beträgt 6 mm. Die Befestigungsmutter ist einseitig als Erdungsmutter mit Krallen ausgeführt. Die gekröpfte Zunge ist positiv und negativ anwendbar.

Zubehör:

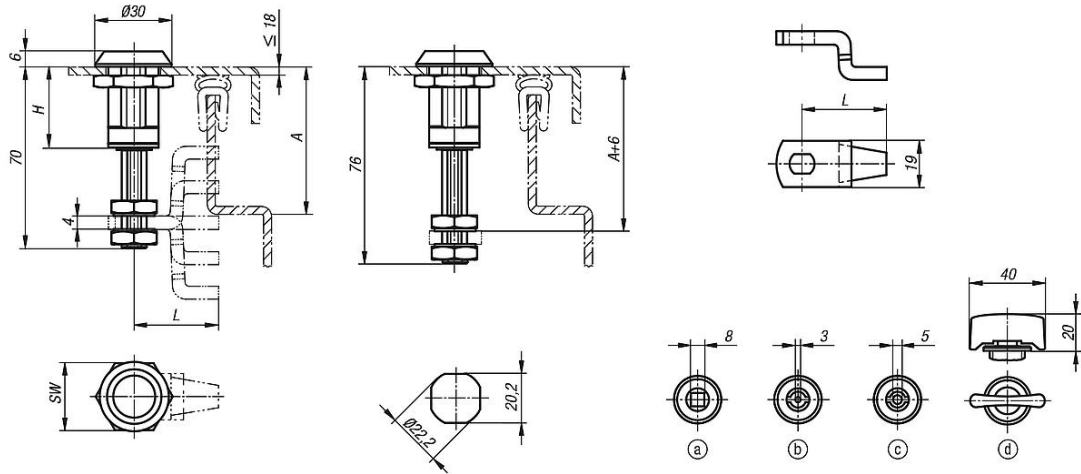
Steckschlüssel K0535

Zeichnungshinweis:

Betätigung:
a) Vierkant 8 mm
b) Doppelbart 3 mm
c) Doppelbart 5 mm
d) Knebel

Kompressions-Drehriegel mit verstellbarer Zungenhöhe

Zeichnungen



Artikelübersicht

Kompressions-Drehriegel mit verstellbarer Zungenhöhe

| Bestellnummer | Betätigung | SW | H |
|---------------|-----------------|----|----|
| K0531.18321 | Vierkant 8 mm | 27 | 32 |
| K0531.43321 | Doppelbart 3 mm | 27 | 32 |
| K0531.45321 | Doppelbart 5 mm | 27 | 32 |
| K0531.30322 | Knebel | 27 | 32 |

Zungen für Kompressions-Drehriegel mit verstellbarer Zungenhöhe

| Bestellnummer | A | L |
|----------------|---------------|----|
| K0532.1000X590 | 40-59 | 33 |
| K0532.1140X730 | 26-45 / 52-73 | 33 |
| K0532.1275X860 | 12-32 / 68-86 | 33 |