

Pendelauflagen mit O-Ring und auswechselbaren Einsätzen, Form P, Edelstahleinsatz mit Polyurethan-Oberfläche

Artikelbeschreibung/Produktabbildungen



Beschreibung

Werkstoff:

Körper Vergütungsstahl.

Kugel rost- und säurebeständiger Stahl.

Einsatz:

Form P Edelstahl.

Ausführung:

Körper vergütet und brüniert.

Kugel gehärtet und blank.

Einsatz:

Form P Polyurethan-Oberfläche Härte 60° Shore.

Hinweis:

Die Pendelauflagen werden zum Stützen und Spannen von unbearbeiteten und bearbeiteten Werkstücken verwendet.

Darüber hinaus dienen sie als Anschläge, Auflagen und Druckstücke im Vorrichtungs- und Werkzeugbau.

Die Kugel kann durch leichten Druck auf die Zylinderschraube aus dem Gehäuse entfernt werden.

Kugel gegen Verdrehen gesichert.

Vorteile:

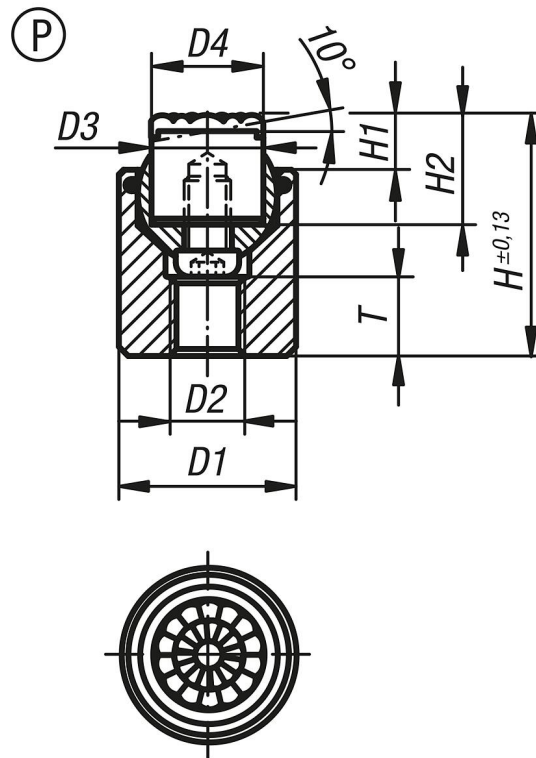
Hohe Wirtschaftlichkeit durch die Austauschbarkeit der Einsätze.

Der eingebaute O-Ring hält die Kugel und verhindert das Eindringen von Schmutz und Fremtteilchen.

Dadurch wird eine gleichmäßige Bewegung gewährleistet.

Pendelauflagen mit O-Ring und auswechselbaren Einsätzen, Form P, Edelstahleinsatz mit Polyurethan-Oberfläche

Zeichnungen



Artikelübersicht

Bestellnummer	Form	D1	D2	D3	D4	H	H1	H2	T	Kugel-Ø	Bestellnummer für Edelstahleinsatz Polyurethanoberfläche
K0285.617X024	P	17	M6	10	10	24	6	12	7	13	K0385.10126
K0285.619X026	P	19	M8	12	13	26	6	12	8	15	K0385.12126
K0285.624X030	P	24	M10	16	16	30	6	12	8	20	K0385.16126
K0285.630X032	P	30	M12	20	21	32	6	12	9	23	K0385.20126
K0285.636X038	P	36	M12	25	27	38	6	12	11	28	K0385.25126