

Kreuzgriffe mit Schnellspannfunktion aus Grauguss

Artikelbeschreibung/Produktabbildungen



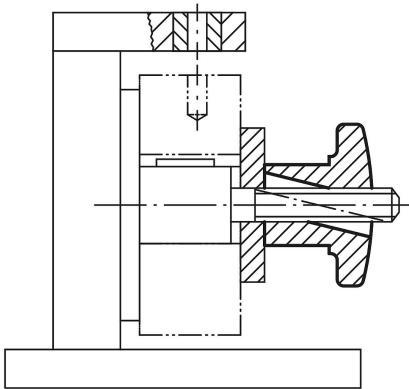
Beschreibung

Werkstoff:
Grauguss GJL 300.

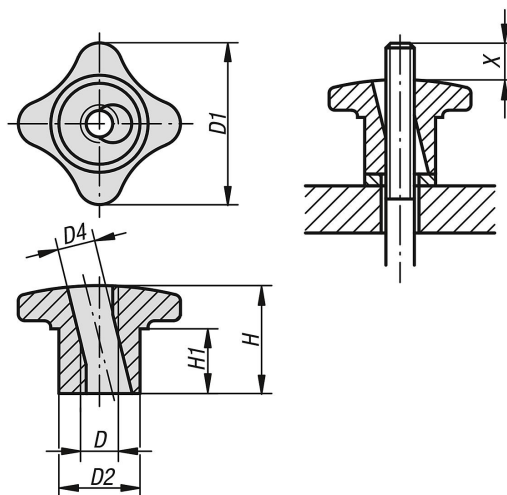
Ausführung:
gleitgeschliffen.

Hinweis:
Kreuzgriffe mit Schnellspannfunktion finden ihre Anwendung bei allen Vorrichtungen, wo keine großen Spannkraften benötigt werden.
Die Funktion wird über ein halbseitiges Gewinde erreicht.

Zeichnungshinweis:
X: Der Gewindebolzen sollte einige mm länger sein als die Höhe "H"



Zeichnungen



Artikelübersicht

Kreuzgriffe mit Schnellspannfunktion aus Grauguss

Bestellnummer	D	D1	D2	D4	H	H1
K0683.06	M6	30	15	7	20	10
K0683.08	M8	40	18	9,4	25	14

Kreuzgriffe mit Schnellspannfunktion aus Grauguss

Artikelübersicht

Bestellnummer	D	D1	D2	D4	H	H1
K0683.10	M10	50	21	11,3	30	16
K0683.12	M12	60	26	13,1	35	19
K0683.14	M14	70	30	15,6	40	22
K0683.16	M16	80	34	17,6	45	25