

Schnellspanner vertikal mit Sicherheitsverriegelung mit senkrechtem Fuß und verstellbarer Andruckspindel

Artikelbeschreibung/Produktabbildungen



Beschreibung

Werkstoff:

Stahl.
Griffelement Polyamid.
Entriegelungsbügel TPE.

Ausführung:

nitrocarburisiert und schwarz oxidiert.
Griffelement blau, schwarz oder rot.

Hinweis:

Wartungsfreie, hochwertige Gelenkbuchsen. Nachhaltig konstanter Kräfteinsatz beim Öffnen und Schließen. Optimale Stabilität wird durch den konischen Spannarm mit U-Profil erreicht. Inklusive innenliegender Stabverriegelung mit automatischer Sicherung.

Auf Anfrage:

weitere Grifffarben.

Zubehör:

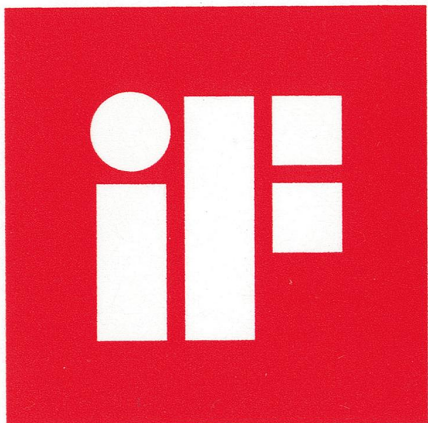
K0106
K0383
K0388
K0390
K0391
K0392
K0393

Zeichnungshinweis:

1) Anschlagstift Position 1
2) Anschlagstift Position 2

Schnellspanner vertikal mit Sicherheitsverriegelung mit senkrechtem Fuß und verstellbarer Andruckspindel

Artikelbeschreibung/Produktabbildungen



**product
design
award**



Schnellspanner vertikal mit Sicherheitsverriegelung mit senkrechtem Fuß und verstellbarer Andruckspindel

Artikelbeschreibung/Produktabbildungen

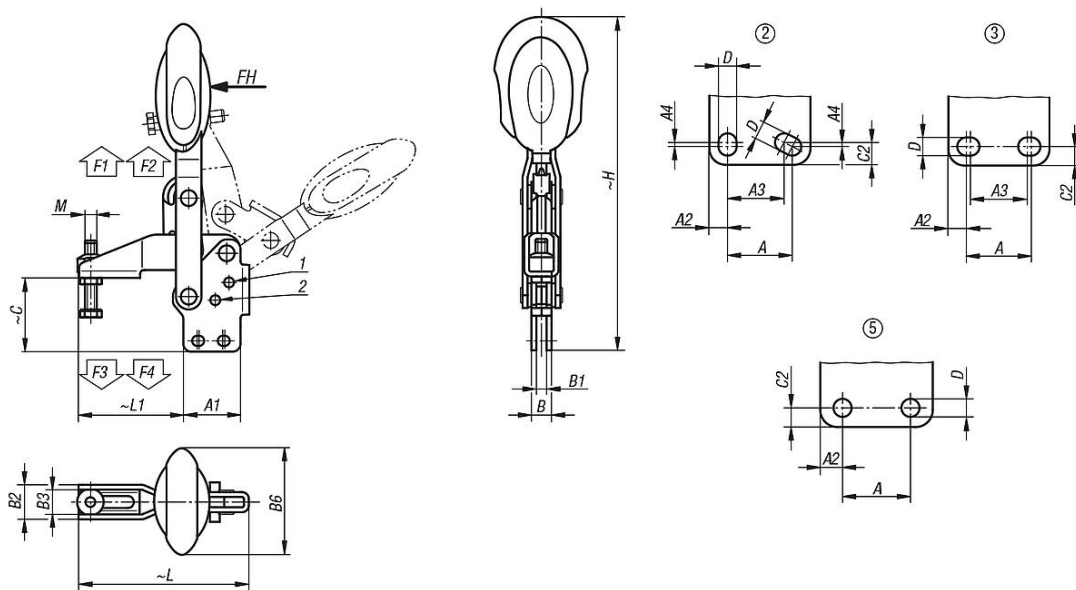


RAL 7021
Δ = 0

RAL 5002
Δ = 1

RAL 3020
Δ = 3

Zeichnungen



Artikelübersicht

Schnellspanner vertikal mit Sicherheitsverriegelung, mit senkrechtem Fuß und verstellbarer Andruckspindel

| Bestellnummer | Farbe Komponente | Öffnungswinkel | Öffnungswinkel | Öffnungswinkel | Öffnungswinkel | Öffnungswinkel | Handkraft FH N | Haltekraft F1 N | Haltekraft F2 N | Spannkraft F3 N | Spannkraft F4 N |
|---------------|-------------------------|---------------------|---------------------|------------------------|------------------|------------------|----------------|-----------------|-----------------|-----------------|-----------------|
| | | Haltearm Position 1 | Haltearm Position 2 | Haltearm ohne Anschlag | Griff Position 1 | Griff Position 2 | | | | | |
| K0663.006101 | ultramarinblau RAL 5002 | 56° | 83° | 141° | 46° | 56° | 160 | 1350 | 1650 | 920 | 1050 |
| K0663.008101 | ultramarinblau RAL 5002 | 13° | 93° | 158° | 26° | 61° | 190 | 2000 | 2800 | 940 | 1350 |
| K0663.010101 | ultramarinblau RAL 5002 | 6° | 97° | 176° | 19° | 59° | 250 | 2500 | 4500 | 1500 | 2800 |
| K0663.012101 | ultramarinblau RAL 5002 | 11° | 88° | 164° | 24° | 60° | 280 | 3000 | 5500 | 1400 | 2800 |
| K0663.006100 | schwarzgrau RAL 7021 | 56° | 83° | 141° | 46° | 56° | 160 | 1350 | 1650 | 920 | 1050 |
| K0663.008100 | schwarzgrau RAL 7021 | 13° | 93° | 158° | 26° | 61° | 190 | 2000 | 2800 | 940 | 1350 |
| K0663.010100 | schwarzgrau RAL 7021 | 6° | 97° | 176° | 19° | 59° | 250 | 2500 | 4500 | 1500 | 2800 |
| K0663.012100 | schwarzgrau RAL 7021 | 11° | 88° | 164° | 24° | 60° | 280 | 3000 | 5500 | 1400 | 2800 |
| K0663.006103 | verkehrsrot RAL 3020 | 56° | 83° | 141° | 46° | 56° | 160 | 1350 | 1650 | 920 | 1050 |
| K0663.008103 | verkehrsrot RAL 3020 | 13° | 93° | 158° | 26° | 61° | 190 | 2000 | 2800 | 940 | 1350 |
| K0663.010103 | verkehrsrot RAL 3020 | 6° | 97° | 176° | 19° | 59° | 250 | 2500 | 4500 | 1500 | 2800 |
| K0663.012103 | verkehrsrot RAL 3020 | 11° | 88° | 164° | 24° | 60° | 280 | 3000 | 5500 | 1400 | 2800 |

Schnellspanner vertikal mit Sicherheitsverriegelung mit senkrechtem Fuß und verstellbarer Andruckspindel

Artikelübersicht

| Bestellnummer | Farbe Komponente | Lochbild | M | A | A1 | A2 | A3 | A4 | B | B1 | B2 | B3 | B6 | C | C2 | D | H | L | L1 |
|---------------|-------------------------|----------|--------|----|----|------|----|-----|------|-----|------|------|------|------|-----|-----|-------|-------|-------|
| K0663.006101 | ultramarinblau RAL 5002 | 3 | M6x35 | 14 | 29 | 7 | 12 | - | 10,2 | 5,2 | 17,5 | 12,5 | 53,4 | 37,6 | 5,5 | 5,5 | 175,7 | 86,5 | 53 |
| K0663.008101 | ultramarinblau RAL 5002 | 3 | M8x45 | 21 | 39 | 9 | 19 | - | 10,2 | 5,2 | 20,6 | 15,6 | 51,1 | 49 | 6,5 | 6,8 | 207,6 | 107 | 62 |
| K0663.010101 | ultramarinblau RAL 5002 | 2 | M10x55 | 32 | 50 | 8 | 27 | 3,5 | 14,1 | 7,1 | 25,5 | 18,5 | 56,5 | 62,3 | 13 | 9 | 254 | 153 | 95 |
| K0663.012101 | ultramarinblau RAL 5002 | 5 | M12x70 | 32 | 53 | 10,5 | - | - | 14,1 | 7,1 | 28 | 21 | 56,5 | 69,8 | 9 | 8,8 | 272,1 | 173,5 | 113,5 |
| K0663.006100 | schwarzgrau RAL 7021 | 3 | M6x35 | 14 | 29 | 7 | 12 | - | 10,2 | 5,2 | 17,5 | 12,5 | 53,4 | 37,6 | 5,5 | 5,5 | 175,7 | 86,5 | 53 |
| K0663.008100 | schwarzgrau RAL 7021 | 3 | M8x45 | 21 | 39 | 9 | 19 | - | 10,2 | 5,2 | 20,6 | 15,6 | 51,1 | 49 | 6,5 | 6,8 | 207,6 | 107 | 62 |
| K0663.010100 | schwarzgrau RAL 7021 | 2 | M10x55 | 32 | 50 | 8 | 27 | 3,5 | 14,1 | 7,1 | 25,5 | 18,5 | 56,5 | 62,3 | 13 | 9 | 254 | 153 | 95 |
| K0663.012100 | schwarzgrau RAL 7021 | 5 | M12x70 | 32 | 53 | 10,5 | - | - | 14,1 | 7,1 | 28 | 21 | 56,5 | 69,8 | 9 | 8,8 | 272,1 | 173,5 | 113,5 |
| K0663.006103 | verkehrsrot RAL 3020 | 3 | M6x35 | 14 | 29 | 7 | 12 | - | 10,2 | 5,2 | 17,5 | 12,5 | 53,4 | 37,6 | 5,5 | 5,5 | 175,7 | 86,5 | 53 |
| K0663.008103 | verkehrsrot RAL 3020 | 3 | M8x45 | 21 | 39 | 9 | 19 | - | 10,2 | 5,2 | 20,6 | 15,6 | 51,1 | 49 | 6,5 | 6,8 | 207,6 | 107 | 62 |
| K0663.010103 | verkehrsrot RAL 3020 | 2 | M10x55 | 32 | 50 | 8 | 27 | 3,5 | 14,1 | 7,1 | 25,5 | 18,5 | 56,5 | 62,3 | 13 | 9 | 254 | 153 | 95 |
| K0663.012103 | verkehrsrot RAL 3020 | 5 | M12x70 | 32 | 53 | 10,5 | - | - | 14,1 | 7,1 | 28 | 21 | 56,5 | 69,8 | 9 | 8,8 | 272,1 | 173,5 | 113,5 |