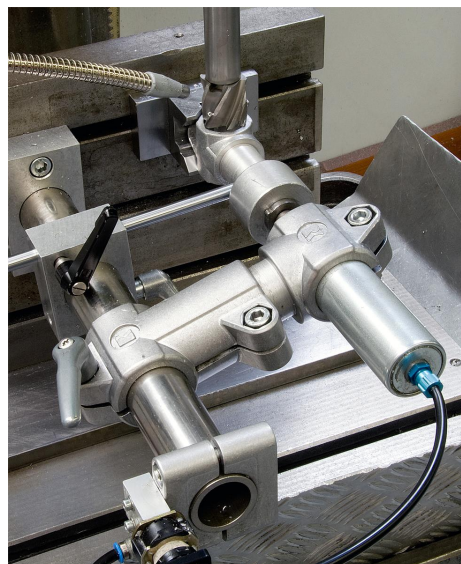


## Rohrverbinder Gelenk Kunststoff

### Artikelbeschreibung/Produktabbildungen



### Beschreibung

#### Werkstoff:

Thermoplast.

Zylinderschraube DIN 7984 und Sechskantmutter DIN 985, Stahl.

#### Ausführung:

schwarz.

Zylinderschraube, Sechskantmutter verzinkt.

#### Hinweis:

Rohrverbinder Gelenke sind um 180° stufenlos verstellbar.

Die Basisgröße für Rundrohre beträgt Ø18 mm bzw. Ø30 mm. Sollen kleinere Rohre geklemmt oder von Rund- auf Vierkantrohr umgestellt werden, so kann durch Reduzierhülsen K0492 das Entsprechende angepasst werden.

#### Auf Anfrage:

Kunststoffklemmhebel zur Befestigung.

#### Zubehör:

- Reduzierhülsen K0492
- Rund- und Vierkantrohre K0493

#### Beachten:

Anzugsmoment der Klemmschrauben:

M6: 10 Nm

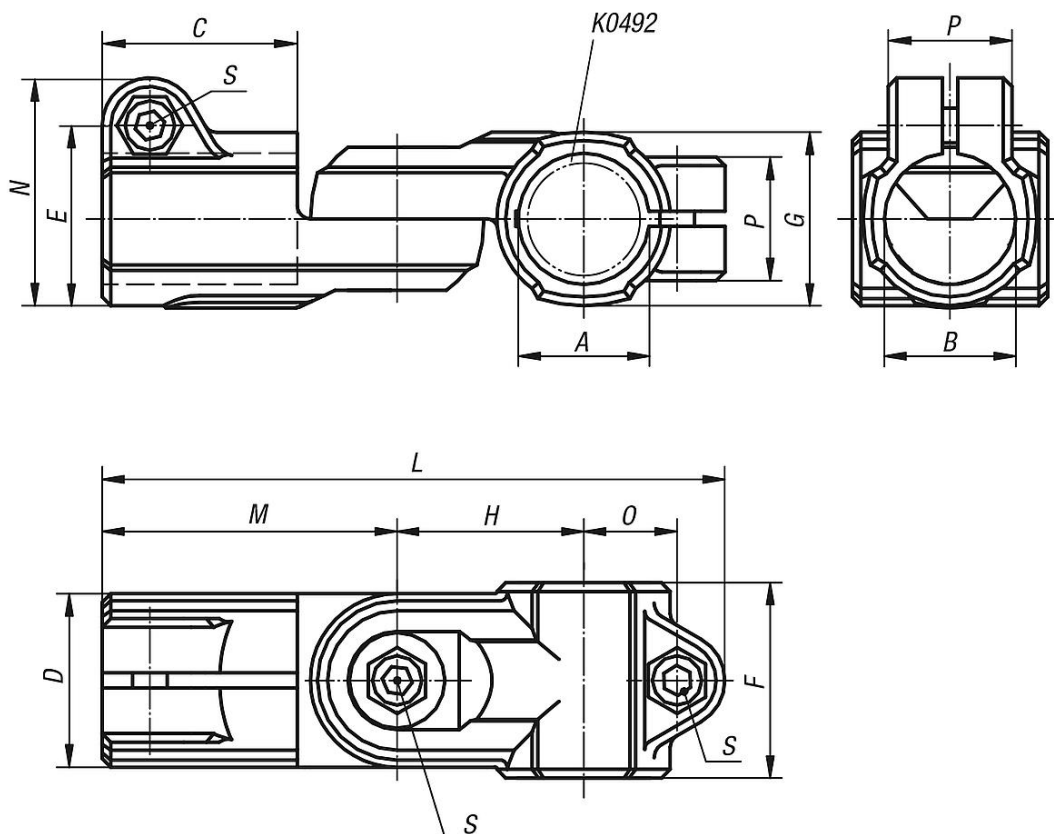
M8: 25 Nm

# Rohrverbinder Gelenk Kunststoff

## Artikelbeschreibung/Produktabbildungen



## Zeichnungen



## Artikelübersicht

### Rohrverbinder Gelenk, Kunststoff

## Rohrverbinder Gelenk Kunststoff

### Artikelübersicht

Bestellnummer	A	B	C	D	E	F	G	H	L	M	N	O	P	S
<b>K0488.18</b>	18	18	30	25	26,5	30	25	27,5	94	45	34	14	21	M6x18
<b>K0488.30</b>	30	30	45	40	41,5	45	40	43	143,5	68	52,5	22,5	28,5	M8x25