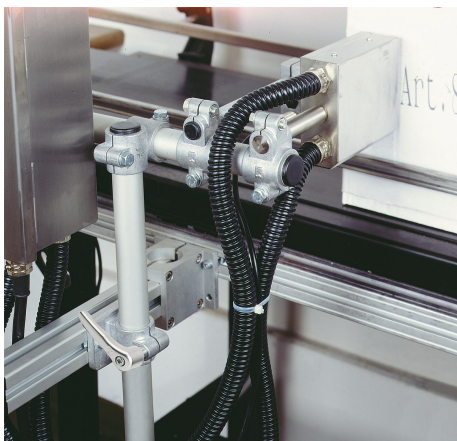
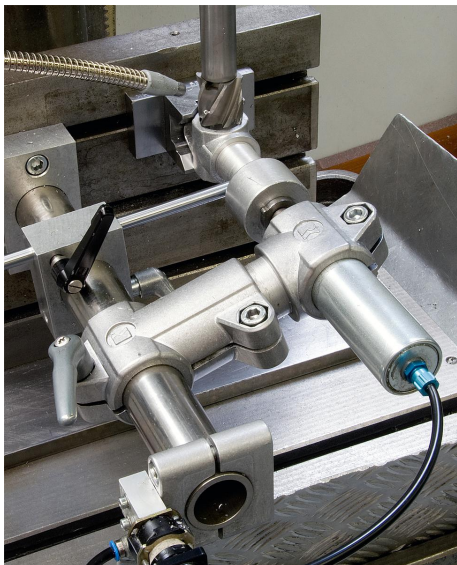


Rohrverbinder Gelenkstück Kunststoff, mit Außenverzahnung

Artikelbeschreibung/Produktabbildungen



Beschreibung

Werkstoff:

Thermoplast.

Zylinderschraube DIN 7984 und Sechskantmutter DIN 985, Stahl.

Hinweis:

Rohrverbinder Gelenkstücke mit Außenverzahnung können mit Rohrverbinder Gelenkstücke mit Innenverzahnung (K0484, K0486 oder K0487) zu einem Gelenkstück zusammengefügt werden.

Die Basisgröße für Rundrohre beträgt $\varnothing 18$ mm bzw. $\varnothing 30$ mm. Sollen kleinere Rohre geklemmt oder von Rund- auf Vierkantrohr umgestellt werden, so kann durch Reduzierhülsen K0492 das Entsprechende angepasst werden.

Montage:

K0485.18 kann mit Schraubenverbindung M6-DIN985 (K1148) und M6x18 DIN 6912 (K1160) mit K0484.18 zusammengebaut werden.

K0485.30 kann mit Schraubenverbindung M8-DIN985 (K1148) und M8x25 DIN 6912 (K1160) mit K0484.30 zusammengebaut werden.

Auf Anfrage:

Kunststoffklemmhebel zur Befestigung.

Zubehör:

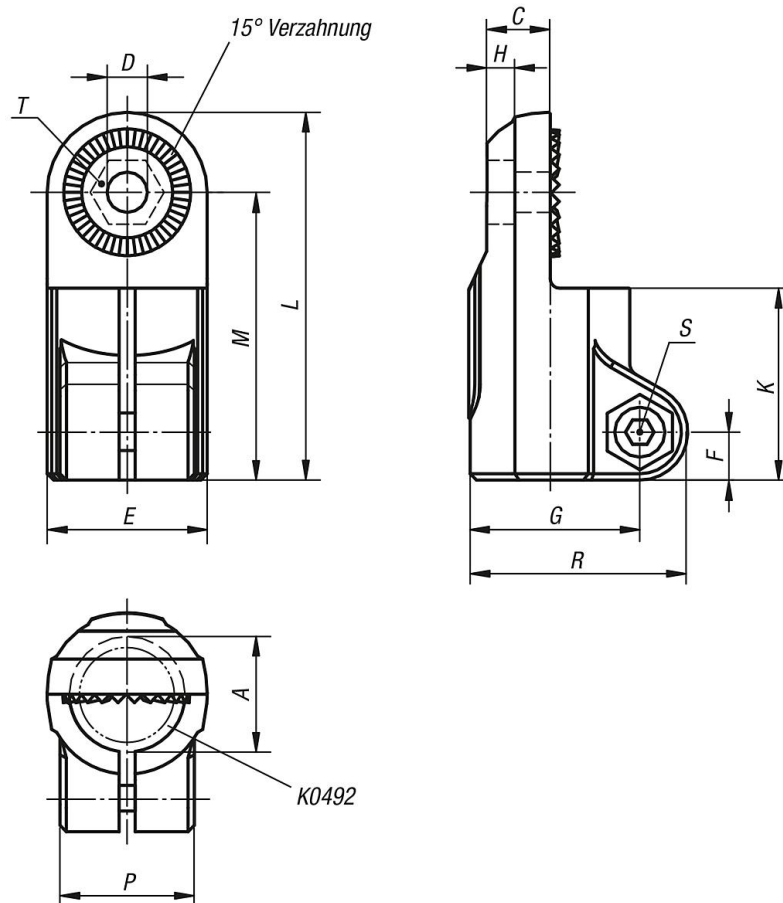
- Reduzierhülsen K0492
- Rund- und Vierkantrohre K0493

Rohrverbinder Gelenkstück Kunststoff, mit Außenverzahnung

Artikelbeschreibung/Produktabbildungen



Zeichnungen



Artikelübersicht

Rohrverbinder Gelenkstück, Kunststoff, mit Außenverzahnung

Rohrverbinder Gelenkstück Kunststoff, mit Außenverzahnung

Artikelübersicht

Bestellnummer	A	C	D	E	F	G	H	K	L	M	P	R	S	T
K0485.18	18	9,9	6,1	25	7,5	26,5	5,9	30	57,5	45	21	34	M6x18	M6-DIN 985
K0485.30	30	16,5	8,1	40	11	41,5	6,5	45	88	68	28,5	52,5	M8x25	M8-DIN 985