



## Beschreibung

### Werkstoff, Ausführung:

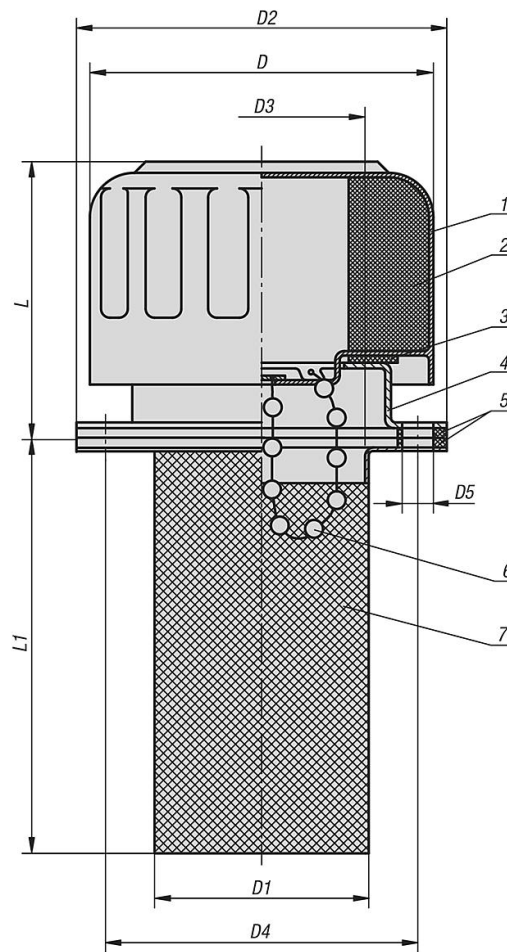
1. Verschlussgehäuse Chromstahl.
2. Luftfilter Polyurethan (PU-Schaum), Filterfeinheit 40 µm. Luftförderung bis 720 Lt./Min.
3. Flachdichtung Kork.
4. Montageflansch mit Feststellschrauben, Renkverschluss.
5. Flachdichtung Kork.
6. Kette Messing, vernickelt.
7. Einfüllsieb Stahl, verzinkt.

### Hinweis:

Die Einfüllstutzen werden mit Dichtungen und Feststellschrauben (M5) geliefert.

Nicht geeignet für Wasserbehälter.

### Zeichnungen



### Artikelübersicht

#### Einfüllstutzen

Bestellnummer	Ausführung 1	D	D1	D2	D3	D4	D5	L	L1
K0471.45	ohne Kette	46,5	27,5	52	25	41,3	6 (3x)	43	66
K0471.77	mit Kette	80	49	83	44	71,5	6 (6x)	57	80