

## Rohrgriffe Aluminium rund

### Artikelbeschreibung/Produktabbildungen



### Beschreibung

#### Produktbeschreibung:

Der Maschinengriff überzeugt durch eine Kombination aus massiver Optik, hoher Stabilität und extremer Leichtigkeit. Das patentierte Befestigungssystem ermöglicht eine Montage von der Rückseite – auf der Vorderseite sind keine Schrauben sichtbar. Mit seiner gut zu reinigenden und abriebfesten Oberfläche passt sich der Griff zudem optimal an die Umgebung an.

#### Werkstoff:

Rundrohr Aluminium EN AW-6060.  
Gewindebuchse Stahl.

#### Ausführung:

naturfarben eloxiert bzw. pulverbeschichtet schwarz, rubinrot RAL 3003 oder verkehrsrot RAL 3020

#### Hinweis:

Befestigungsmaterial ist nicht im Lieferumfang enthalten. Für einen sicheren und dauerhaften Halt werden die Zylinderschrauben mit Innensechskant und Gewindesicherung empfohlen.

#### Montage:

Die Befestigung des Maschinengriffes ist von der Rückseite möglich. Hierfür sind DIN-Zylinderschrauben mit Innensechskant oder Sechskantschrauben in Gewindegröße M8 vorgesehen.

#### Vorteile:

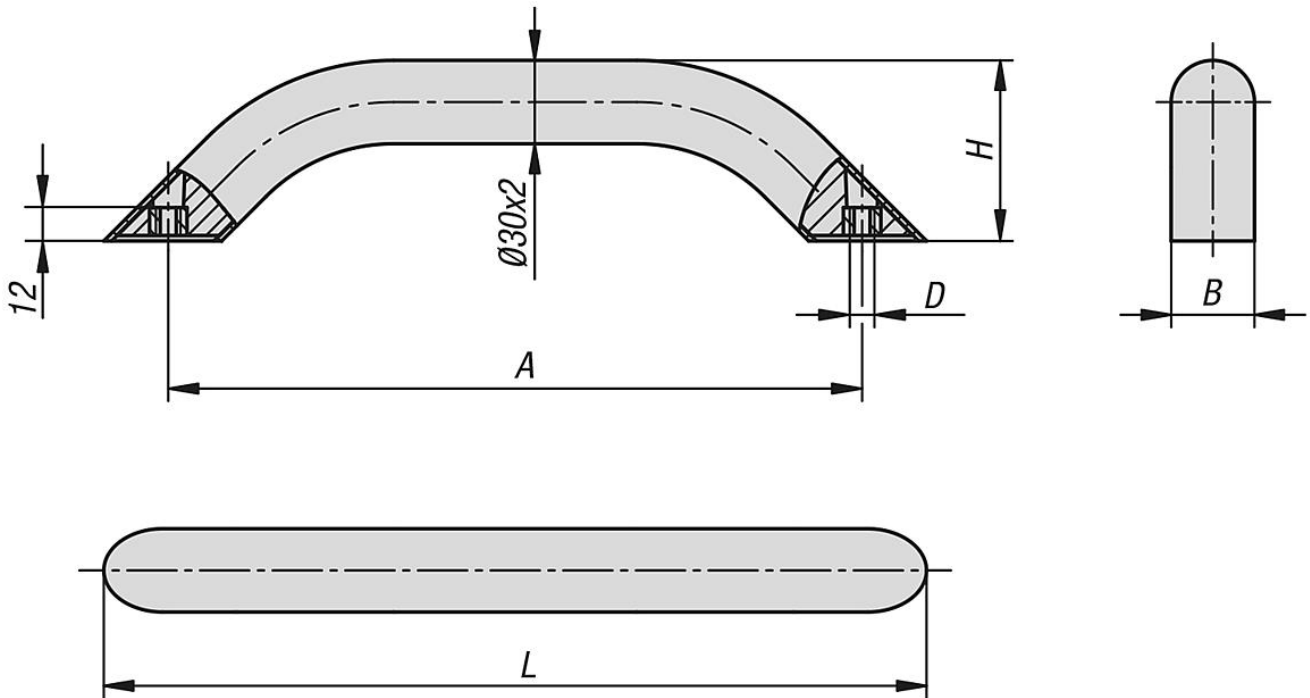
Massive Optik bei gleichzeitig geringem Gewicht.  
Zeitloses und elegantes Design.  
Ergonomische Griffform.  
Patentiertes Befestigungssystem für die rückseitige Montage.

#### Zubehör:

K0869 Zylinderschrauben mit Innensechskant, DIN 912 / DIN EN ISO 4762, mit Gewindesicherung  
K0869 Zylinderschrauben mit Innensechskant, DIN 912 / DIN EN ISO 4762  
K0871 Sechskantschrauben DIN 933 / DIN EN ISO 4017

# Rohrgriffe Aluminium rund

## Zeichnungen



## Artikelübersicht

### Rohrgriffe Aluminium, rund

Bestellnummer	Farbe Grundkörper	Oberfläche Grundkörper	A	B	D	H	L	Tragkraft N
K0795.250083	natur	eloxiert	250	30	M8	65	296,4	1000
K0795.300083	natur	eloxiert	300	30	M8	65	346,4	1000
K0795.400083	natur	eloxiert	400	30	M8	65	446,4	1000
K0795.500083	natur	eloxiert	500	30	M8	65	546,4	1000
K0795.250081	schwarz	pulverbeschichtet	250	30	M8	65	296,4	1000
K0795.300081	schwarz	pulverbeschichtet	300	30	M8	65	346,4	1000
K0795.400081	schwarz	pulverbeschichtet	400	30	M8	65	446,4	1000
K0795.500081	schwarz	pulverbeschichtet	500	30	M8	65	546,4	1000
K0795.2500827	rubinrot RAL 3003	pulverbeschichtet	250	30	M8	65	296,4	1000
K0795.3000827	rubinrot RAL 3003	pulverbeschichtet	300	30	M8	65	346,4	1000
K0795.4000827	rubinrot RAL 3003	pulverbeschichtet	400	30	M8	65	446,4	1000
K0795.5000827	rubinrot RAL 3003	pulverbeschichtet	500	30	M8	65	546,4	1000
K0795.2500884	verkehrsrot RAL 3020	pulverbeschichtet	250	30	M8	65	296,4	1000
K0795.3000884	verkehrsrot RAL 3020	pulverbeschichtet	300	30	M8	65	346,4	1000
K0795.4000884	verkehrsrot RAL 3020	pulverbeschichtet	400	30	M8	65	446,4	1000
K0795.5000884	verkehrsrot RAL 3020	pulverbeschichtet	500	30	M8	65	546,4	1000

## Rohrgriffe Aluminium rund

### Hinweis(e) zu diesem Artikel

---

Rohrgriffe Aluminium, rund von KIPP

Die runden Rohrgriffe Aluminium, aus dem Hause KIPP, eignen sich zum Öffnen von Türen, Klappen und Hauben. Dank ihrem großen Achsabstand von bis zu 500 mm fungieren sie als Maschinengriffe im Maschinenbau und Anlagenbau. Ihre massive Bauweise ermöglicht den Einsatz an den verschiedensten Maschinentypen, egal ob Spritzgussmaschine oder CNC-Fräsmaschine. Das durchdachte Design der runden Rohrgriffe Aluminium passt sich hervorragend in das Erscheinungsbild der Maschine ein, trägt durch seine flache Bauweise jedoch nicht auf. Sie werden von hinten montiert, wodurch keine Störkanten entstehen. Die Rohrgriffe haben einen Querschnitt von 30 mm. Sie werden mit eloxierter oder pulverbeschichteter Oberfläche angeboten. Pulverbeschichtete Rohrgriffe sind in den Farben Schwarz, Rubinrot und Verkehrsrot erhältlich. Die Rohrgriffe bestehen aus Aluminium – dadurch sind sie sehr leicht, aber trotzdem robust. Entsprechen unsere angebotenen Rohrgriffe Aluminium in oval nicht Ihren Anforderungen? Dann kontaktieren Sie uns! Gemeinsam mit Ihnen entwerfen wir individuelle Sonderlösungen, speziell abgestimmt auf Ihre Maschine oder Anlage.