

## Teller mit Ausleger für Gelenkfüße aus Zinkdruckguss

### Artikelbeschreibung/Produktabbildungen



### Beschreibung

**Werkstoff:**

Teller Zinkdruckguss.

Anti-Slip-Platte thermoplastisches Elastomer.

**Ausführung:**

Teller schwarz pulverbeschichtet.

**Hinweis:**

Gelenkfüße werden aus einem Teller und einer Gewindespindel bzw. einem Kugelkopf zusammengestellt. Jeder Teller kann mit jeder Gewindespindel bzw. mit jedem Kugelkopf kombiniert werden.

Die Anti-Slip-Platte absorbiert Vibrationen und verhindert ein Verrutschen des Gelenkfußes.

Passende Gewindespindeln siehe K0421.

Passende Kugelköpfe siehe K0422.

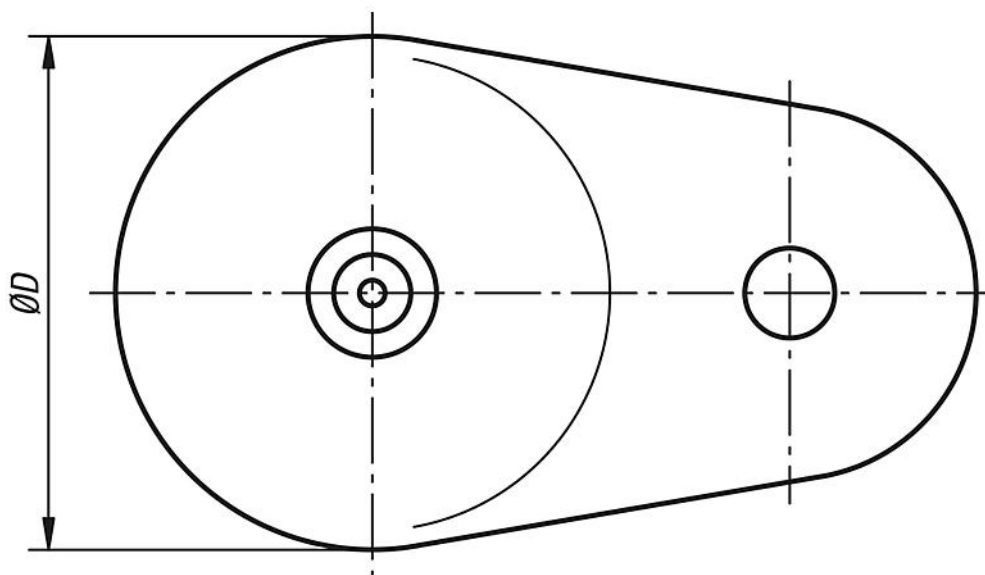
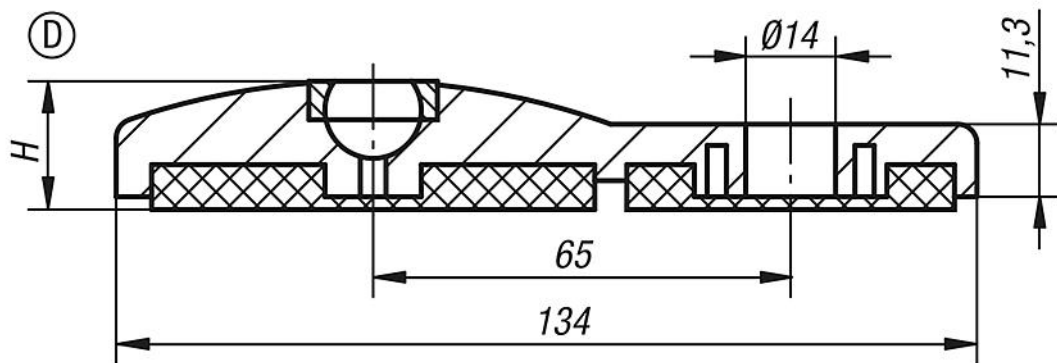
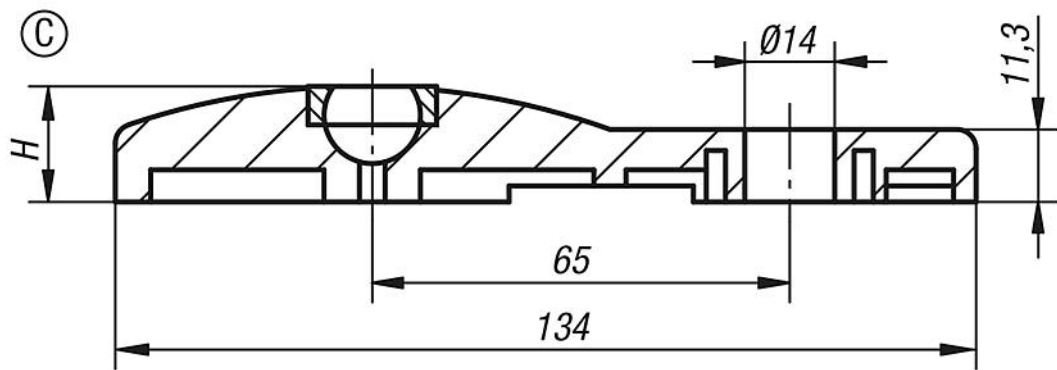
**Zeichnungshinweis:**

Form C mit Anschraubbohrung ohne Anti-Slip-Platte

Form D mit Anschraubbohrung mit Anti-Slip-Platte

# Teller mit Ausleger für Gelenkfüße aus Zinkdruckguss

## Zeichnungen



## Artikelübersicht

### Teller mit Ausleger für Gelenkfüße aus Zinkdruckguss

Bestellnummer	Form	D	H	Belastbarkeit max. kN
K0417.30801	C	80	18	30

## Teller mit Ausleger für GelenkfüÙe aus Zinkdruckguss

### Artikelübersicht

Bestellnummer	Form	D	H	Belastbarkeit max. kN
K0417.40801	D	80	20	30