

Teller mit Ausleger für Gelenkfüße aus Kunststoff

Artikelbeschreibung/Produktabbildungen



Beschreibung

Werkstoff:

Teller Thermoplast glasfaserverstärkt.

Anti-Slip-Platte thermoplastisches Elastomer.

Ausführung:

schwarz.

Hinweis:

Gelenkfüße werden aus einem Teller und einer Gewindespindel bzw. einem Kugelkopf zusammengestellt. Jeder Teller kann mit jeder Gewindespindel bzw. mit jedem Kugelkopf kombiniert werden.

Die Anti-Slip-Platte absorbiert Vibrationen und verhindert ein Verrutschen des Gelenkfußes.

Passende Gewindespindeln siehe K0421.

Passende Kugelköpfe siehe K0422.

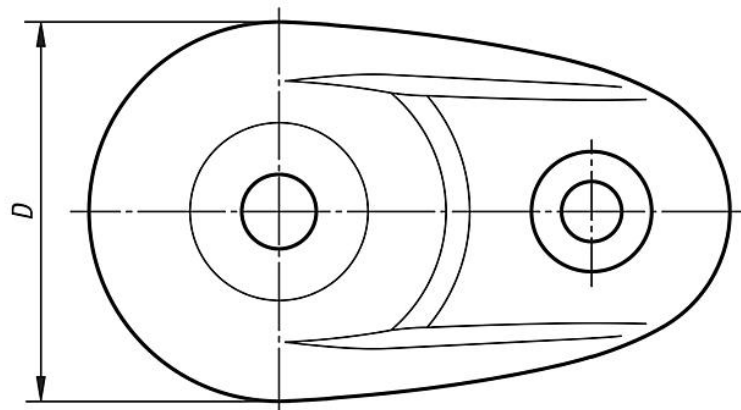
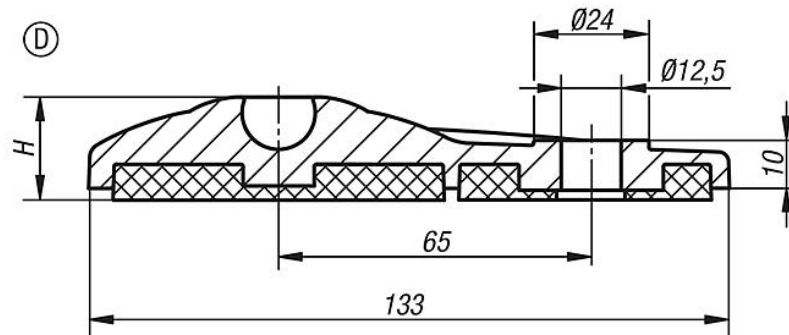
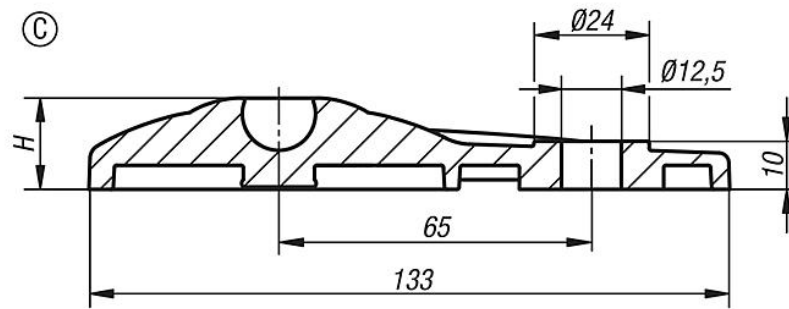
Zeichnungshinweis:

Form C mit Anschraubbohrung ohne Anti-Slip-Platte

Form D mit Anschraubbohrung mit Anti-Slip-Platte

Teller mit Ausleger für GelenkfüÙe aus Kunststoff

Zeichnungen



Artikelübersicht

Teller mit Ausleger für GelenkfüÙe aus Kunststoff

Bestellnummer	Form	D	H	Belastbarkeit max. kN
K0654.30803	C	80	19	30
K0654.40803	D	80	21	30

