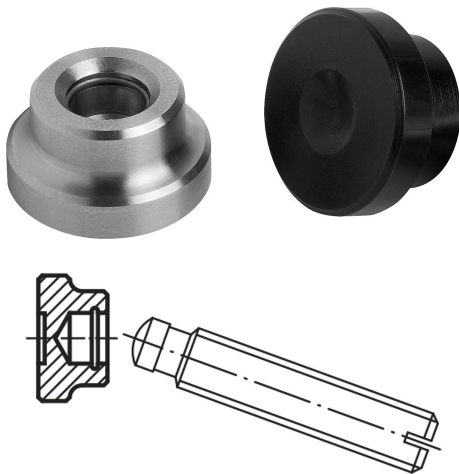


Druckstücke DIN 6311 erweitert

Artikelbeschreibung/Produktabbildungen



Beschreibung

Werkstoff:

Stahl: einsatzgehärtet. Sprengring Federstahl.

Edelstahl: blank. Sprengring Edelstahl.

Ausführung:

Stahl brüniert.

Edelstahl blank.

Hinweis:

Zur Montage Druckzapfen so weit wie möglich in die Richtung der Sprengringöffnung neigen. Sprengring wird montiert geliefert.

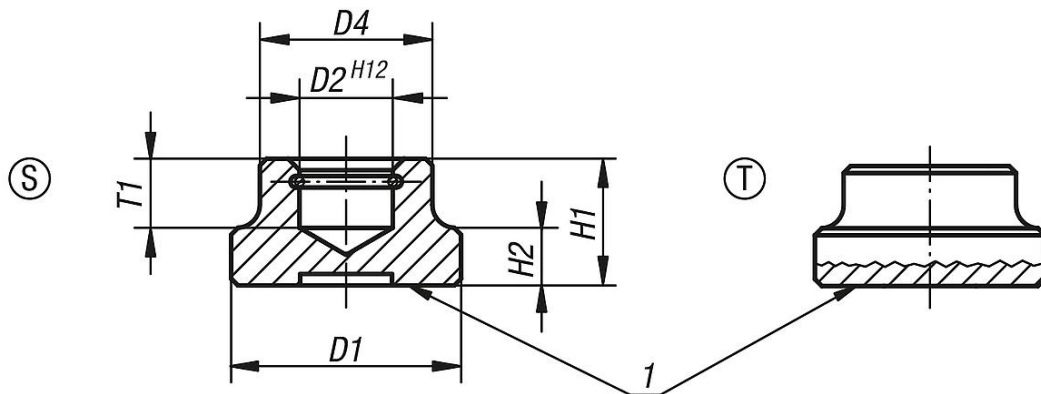
Zeichnungshinweis:

Form S: Druckstück mit Sprengring

Form T: niedere Bauart, große Spannfläche mit Sprengring

1) Druckfläche

Zeichnungen



Artikelübersicht

Druckstücke DIN 6311 erweitert

Bestellnummer	Material Grundkörper	Form	D1	D2	D4	H1	H2	T1	für Gewindestifte mit Druckzapfen DIN 6332
K0392.06	Stahl	S	12	4,6	10	7	2,5	4	M6
K0392.08	Stahl	S	16	6,1	12	9	4	5	M8
K0392.10	Stahl	S	20	8,1	15	11	5	6	M10
K0392.12	Stahl	S	25	8,1	18	13	7	7	M12
K0392.16	Stahl	S	32	12,1	22	15	7	7,5	M16
K0392.20	Stahl	S	40	15,6	28	16	9	8	M20
K0392.108	Stahl	T	25	6,1	12	8	4	4,5	M8
K0392.110	Stahl	T	32	8,1	18	10	6	6	M10 / M12
K0392.116	Stahl	T	40	12,1	22	12	7	7	M16
K0392.061	Edelstahl	S	12	4,6	10	7	2,5	4	M6
K0392.081	Edelstahl	S	16	6,1	12	9	4	5	M8
K0392.101	Edelstahl	S	20	8,1	15	11	5	6	M10
K0392.121	Edelstahl	S	25	8,1	18	13	7	7	M12

Druckstücke DIN 6311 erweitert

Artikelübersicht

Bestellnummer	Material Grundkörper	Form	D1	D2	D4	H1	H2	T1	für Gewindestifte mit Druckzapfen DIN 6332
K0392.161	Edelstahl	S	32	12,1	22	15	7	7,5	M16
K0392.201	Edelstahl	S	40	15,6	28	16	9	8	M20