

# Hammerkopfschrauben

Artikelbeschreibung/Produktabbildungen



## Beschreibung

### Werkstoff:

Stahl.

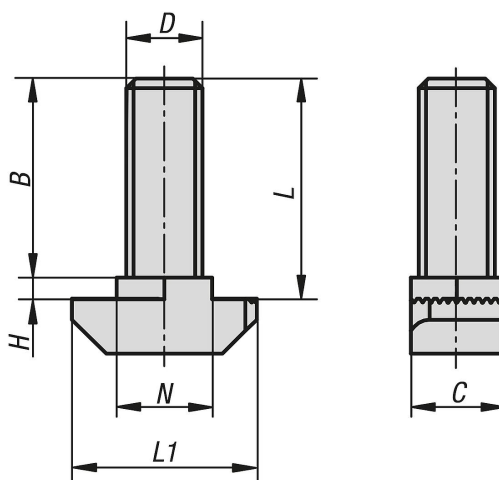
### Ausführung:

Festigkeitsklasse 8.8, verzinkt.

### Hinweis:

Universelles Befestigungselement. Die Hammerkopfschraube wird in die Profilvernut eingeschwenkt und kann somit auch in bestehende Systeme nachträglich eingebracht werden. Die Riffelung bricht die Eloxalschicht auf und schafft eine sichere, elektrisch leitfähige Verbindung.

## Zeichnungen



## Artikelübersicht

### Hammerkopfschrauben

Bestellnummer	Typ	Nutbreite	B	C	D	H	L	L1	N
K1029.0806015X16	B	8	14,5	7,7	M6	1,5	16	16	7,7

## Hammerkopfschrauben

### Artikelübersicht

Bestellnummer	Typ	Nutbreite	B	C	D	H	L	L1	N
K1029.0806015X20	B	8	18,5	7,7	M6	1,5	20	16	7,7
K1029.0806015X25	B	8	23,5	7,7	M6	1,5	25	16	7,7
K1029.1008030X20	B	10	17	8,5	M8	3	20	19	9,7
K1029.1008030X25	B	10	22	8,5	M8	3	25	19	9,7
K1029.1008030X30	B	10	27	8,5	M8	3	30	19	9,7
K1029.1008030X40	B	10	37	8,5	M8	3	40	19	9,7
K1029.1008030X60	B	10	57	8,5	M8	3	60	19	9,7