

Aufnahmebolzen mit Kugelansatz abgeflacht Form C

Artikelbeschreibung/Produktabbildungen



Beschreibung

Werkstoff:

Werkzeugstahl oder Edelstahl 1.4305.

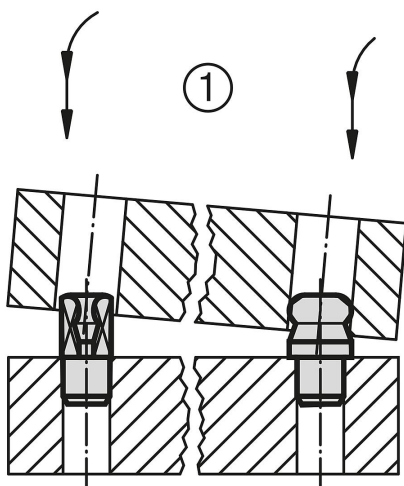
Ausführung:

Stahl gehärtet und geschliffen.

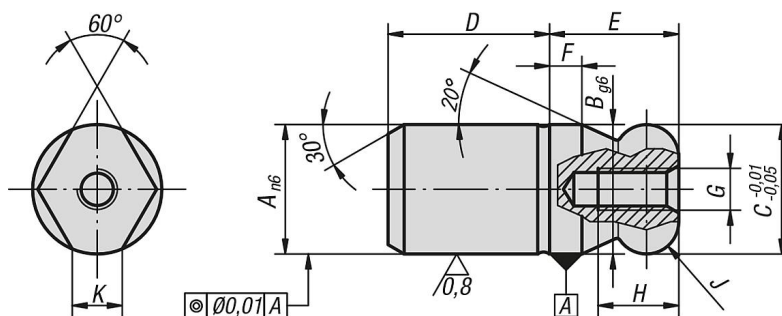
Edelstahl geschliffen und kolsteriert.

Hinweis:

Die Aufnahmebolzen mit Kugelansatz erleichtern den Fügevorgang, da sie fÜgegerecht gestaltet sind. Die Klemmneigung, auch Schubladeneffekt genannt, die durch schräges Aufsetzen des FÜgeteils oder durch nicht in der Bolzenachse wirkende Kräfte beim Aufschieben hervorgerufen wird, wird durch den Kugelansatz und die sich anschließende FÜgeschräge minimiert (siehe auch FÜgeschema 1).



Zeichnungen



Artikelübersicht

Aufnahmebolzen mit Kugelansatz abgeflacht Form C

Bestellnummer	Material Grundkörper	A	B	C	D	E	F	G	H	J	K
K0350.052	Werkzeugstahl	5	5	5	6	5	2	M2,5	4,5	R 1	1,5
K0350.062	Werkzeugstahl	6	6	6	8	6	2	M3	5	R 1	1,8
K0350.082	Werkzeugstahl	8	8	8	10	8	2	M3	6	R 2	1,9
K0350.102	Werkzeugstahl	10	10	10	13	10	2,5	M3	6	R 2,5	2,5
K0350.122	Werkzeugstahl	12	12	12	15	12	3	M4	8	R 3	2,5
K0350.142	Werkzeugstahl	14	14	14	17	14	3,5	M4	8	R 3,5	3,9
K0350.162	Werkzeugstahl	16	16	16	20	16	4	M5	10	R 4	4,3
K0350.202	Werkzeugstahl	20	20	20	25	20	5	M5	10	R 5	5

Aufnahmebolzen mit Kugelansatz abgeflacht Form C

Artikelübersicht

Bestellnummer	Material Grundkörper	A	B	C	D	E	F	G	H	J	K
K0350.252	Werkzeugstahl	25	25	25	25	25	6	M5	10	R 6	5,6
K0350.302	Werkzeugstahl	30	30	30	30	30	8	M6	12	R 8	8,8
K0350.402	Werkzeugstahl	40	40	40	40	40	10	M6	12	R 10	12,8
K0350.502	Werkzeugstahl	50	50	50	50	50	12	M6	12	R 12	16,7
K0350.5052	Edelstahl	5	5	5	6	5	2	M2,5	4,5	R 1	1,5
K0350.5062	Edelstahl	6	6	6	8	6	2	M3	5	R 1	1,8
K0350.5082	Edelstahl	8	8	8	10	8	2	M3	6	R 2	1,9
K0350.5102	Edelstahl	10	10	10	13	10	2,5	M3	6	R 2,5	2,5
K0350.5122	Edelstahl	12	12	12	15	12	3	M4	8	R 3	2,5
K0350.5142	Edelstahl	14	14	14	17	14	3,5	M4	8	R 3,5	3,9
K0350.5162	Edelstahl	16	16	16	20	16	4	M5	10	R 4	4,3
K0350.5202	Edelstahl	20	20	20	25	20	5	M5	10	R 5	5