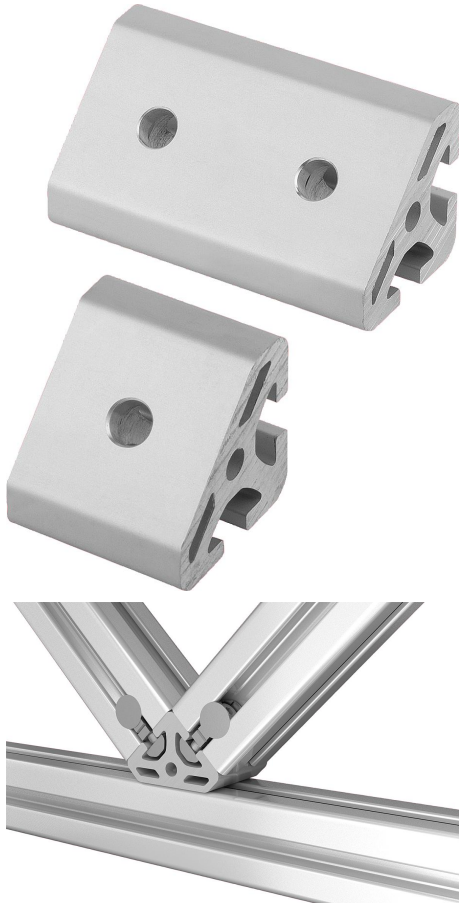


Winkelemente T2 Typ I

Artikelbeschreibung/Produktabbildungen



Beschreibung

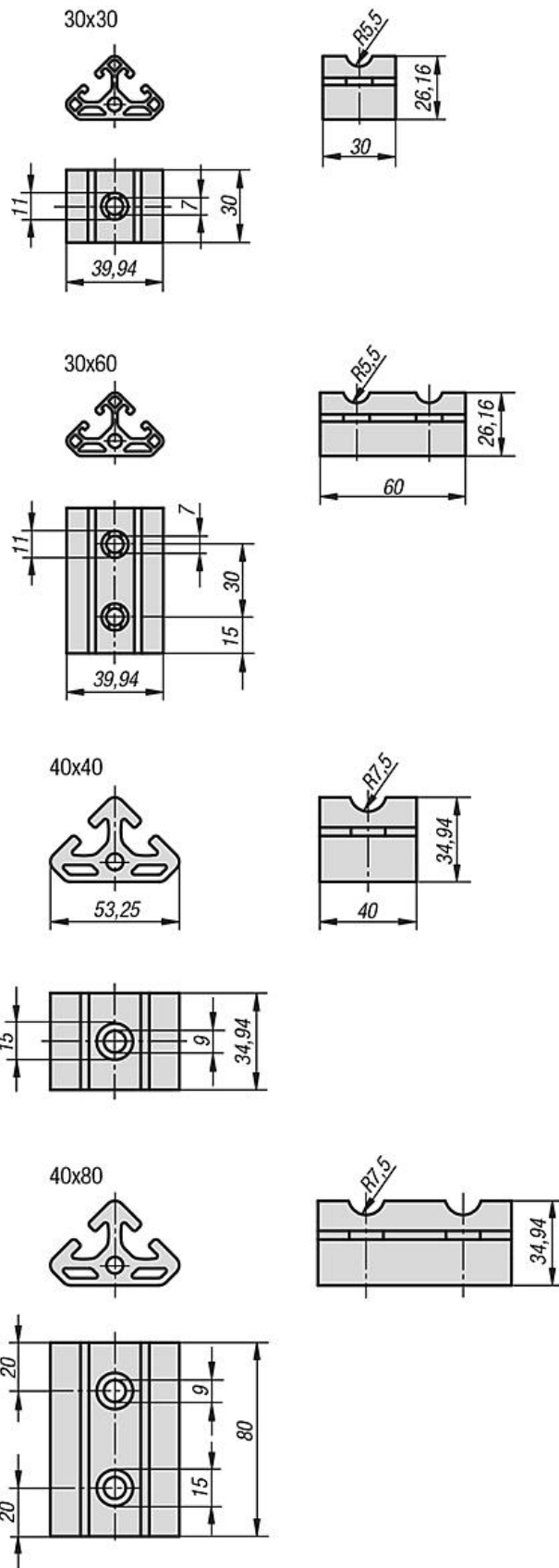
Werkstoff:
Aluminium.

Ausführung:
eloxiert.

Hinweis:

Winkelement zum Befestigen zweier Profile im 45°-Winkel und zur Herstellung von Verstrebrungen oder Knoten.
Das Winkelement kann mit Universal-Verbindersätzen und mit Halbrundschraben ISO 7380 befestigt werden.

Zeichnungen



Winkelemente T2 Typ I

Artikelübersicht

Winkelemente T2 Typ I

Bestellnummer	Typ	Nutbreite	Ausführung
K1048.063030	I	6	30 x 30
K1048.063060	I	6	30 x 60
K1048.084040	I	8	40 x 40
K1048.084080	I	8	40 x 80