

Federnde Druckstücke glatte Ausführung, ohne Bund, Edelstahl

Artikelbeschreibung/Produktabbildungen



Beschreibung

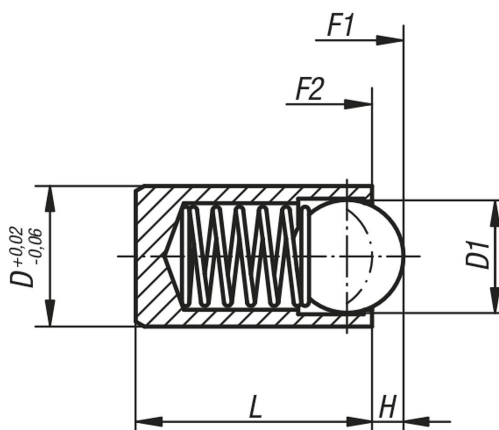
Werkstoff:

Hülse und Feder Edelstahl.
Kugel Edelstahl oder POM.

Ausführung:

Kugel gehärtet, blank.

Zeichnungen



Artikelübersicht

Federnde Druckstücke, glatte Ausführung, ohne Bund, Edelstahl

Bestellnummer	Material Komponente	D	D1	H	L	Federkraft Anfang F1 ca. N	Federkraft Ende F2 ca. N
K0335.305	POM	5	4	0,9	12	19	30
K0335.312	POM	12	10	3,1	24	54	122
K0335.203	Edelstahl	3	2	0,65	7	5	7
K0335.204	Edelstahl	4	3	0,8	9	12	22
K0335.205	Edelstahl	5	4	1	12	19	30
K0335.206	Edelstahl	6	5	1,5	14	22	40
K0335.208	Edelstahl	8	6	1,8	16	42	73
K0335.210	Edelstahl	10	8	2,7	22	54	100
K0335.212	Edelstahl	12	10	3,2	24	54	122
K0335.304	POM	4	3	0,6	9	12	22
K0335.306	POM	6	5	1,3	14	22	40
K0335.308	POM	8	6	1,7	16	42	73
K0335.310	POM	10	8	2,6	22	54	100

