

Raststücke

Artikelbeschreibung/Produktabbildungen



Beschreibung

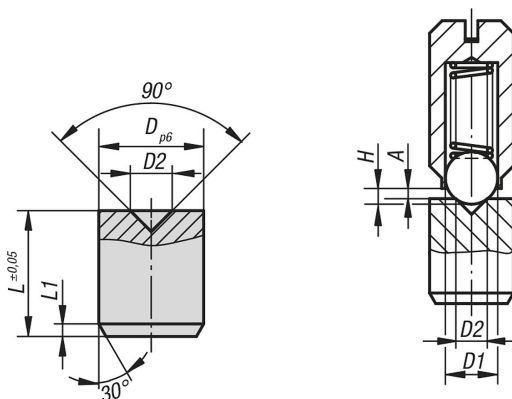
Werkstoff:
Automatenstahl.

Ausführung:
blank, gehärtet.

Hinweis:
Ist eine abriebfeste und genaue Arretierung erforderlich, so können Raststücke in Verbindung mit federnden Druckstücken, insbesondere mit verstärktem Federdruck, eingesetzt werden.

$$A = H - \left(\frac{D1 + D2}{2} - \frac{\sqrt{2}}{2} \times D1 \right)$$

Zeichnungen



Artikelübersicht

Raststücke

Bestellnummer	Passend zu Federndes Druckstück D	D	D1	D2	H	L	L1
K0332.04015	- / M4	4	Maß aus betreffender Produktseite	1,5	Maß aus betreffender Produktseite	5	0,5
K0332.05020	Ø4 / M5	5	Maß aus betreffender Produktseite	2	Maß aus betreffender Produktseite	6	0,5
K0332.06020	Ø5 / M6	6	Maß aus betreffender Produktseite	2	Maß aus betreffender Produktseite	8	0,7
K0332.08030	Ø6 / M8	8	Maß aus betreffender Produktseite	3	Maß aus betreffender Produktseite	10	1
K0332.10040	Ø8 / M10	10	Maß aus betreffender Produktseite	4	Maß aus betreffender Produktseite	12	1,2
K0332.12060	Ø10 / M12	12	Maß aus betreffender Produktseite	6	Maß aus betreffender Produktseite	14	1,5
K0332.16080	Ø12 / M16	16	Maß aus betreffender Produktseite	8	Maß aus betreffender Produktseite	18	2