

## Federnde Druckstücke mit Kopf

### Artikelbeschreibung/Produktabbildungen

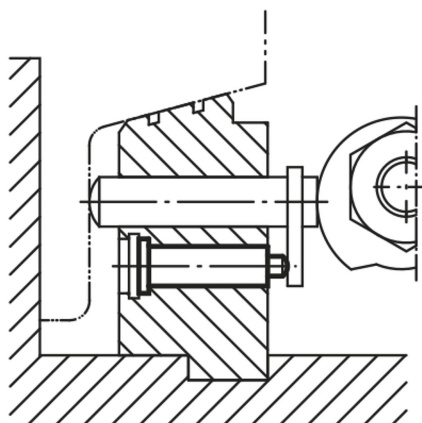


### Beschreibung

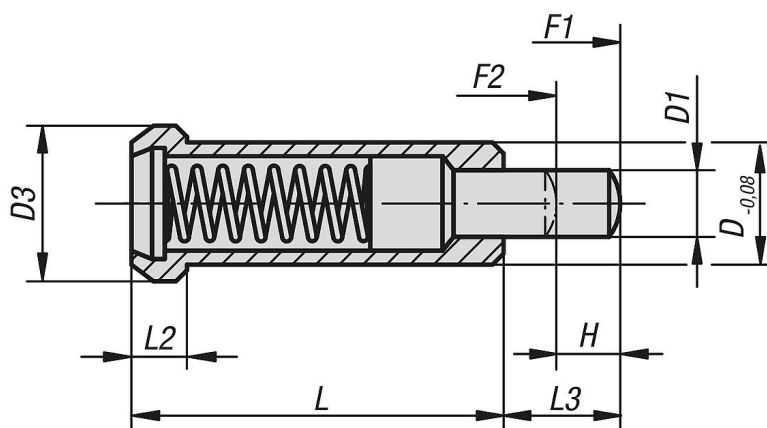
**Werkstoff:**  
Automatenstahl.

**Ausführung:**  
brüniert, Druckstift gehärtet.

**Hinweis:**  
Dieses Druckstück wird vorwiegend als Abdruckstift und als gefederter Anschlag im Werkzeugbau verwendet.



### Zeichnungen



### Artikelübersicht

#### Federnde Druckstücke mit Kopf

Bestellnummer	D	D1	D3	H	L	L2	L3	Federkraft Anfang F1 ca. N	Federkraft Ende F2 ca. N
K0331.06	6	2,95	8	3,5	20	3,2	6	10	22
K0331.08	8	3,95	10	4,5	24	3,2	8	30	90
K0331.10	10	5,95	13	5,5	30	4	10	42	110
K0331.12	12	7,95	16	6,5	36	5	12	50	130

