

## Fünfsterngriffe antibakteriell mit Innengewinde, Stahlteile Edelstahl

### Artikelbeschreibung/Produktabbildungen



### Beschreibung

**Werkstoff:**

Thermoplast, schiefergrau.

Buchse bzw. Gewindebolzen aus Edelstahl 1.4305.

**Ausführung:**

Edelstahl blank.

**Anwendung:**

Die antibakteriellen KIPP MEDI grip-Produkte haben eine hohe Wirksamkeit gegen eine Vielzahl von schädlichen Mikroorganismen, wie Bakterien, Pilze, u. a. auch multiresistente Bakterien (z.B. MRSA).

In dem eingesetzten Kunststoff sind dauerhaft Mikrosilber-Partikel eingebunden die antibakteriell wirken, dadurch ist die Wirksamkeit über den kompletten Produktlebenszyklus gegeben.

**Wirkungsweise:**

An der Produktoberfläche wird mittels Silberionen das Wachstum von schädlichen Mikroorganismen wirksam gestört, dabei erfolgt eine kontinuierliche Reduzierung der vorhandenen Keime an den MEDI grip-Produkten (Prüfung und Bestätigung durch akkreditiertes Prüflabor).

Zwischen den Reinigungszyklen ist das Infektionsrisiko bei Kontakt mit diesen Produkten deutlich geringer.

**Vorteile:**

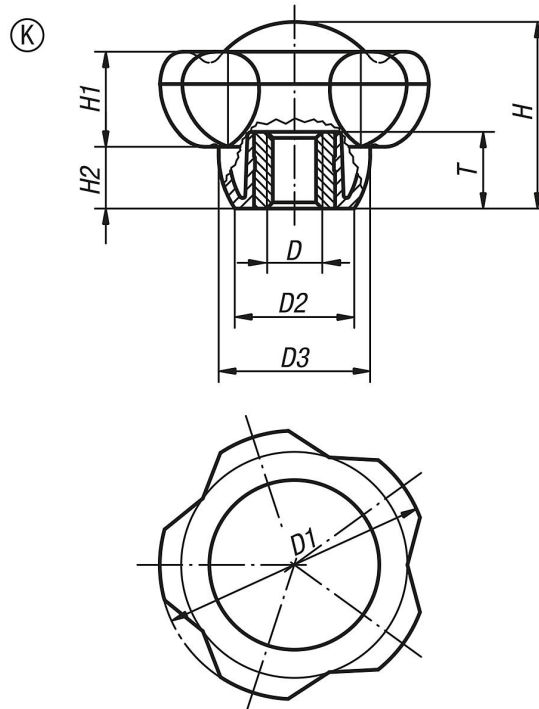
Feuchtigkeits- und reinigungsmittelbeständig (bei Desinfektion), keine toxischen Nebenwirkungen.

**Verwendung:**

Anbau an Maschinen, Geräten und Anlagen sowie in Einrichtungen, die in Bereichen mit erhöhten Hygieneanforderungen eingesetzt werden (z.B. in Krankenhäusern, Arztpraxen, Reha-Bereich, in der Lebensmittelproduktion), Verwendung in öffentlichen bzw. von Personen stark frequentierten Einrichtungen (z.B. Pflegeheime, Kindertagesstätten).

# Fünfsterngriffe antibakteriell mit Innengewinde, Stahlteile Edelstahl

## Zeichnungen



## Artikelübersicht

Bestellnummer	Form	D	D1	D2	D3	H	H1	H2	T
K0255.1263101144	K	M10	63	28	35,5	44	22,5	14,5	14