

Pendelauflagen, Neigungswinkel 12°, Form C mit Außengewinde, Kugel abgeflacht, plan

Artikelbeschreibung/Produktabbildungen



Beschreibung

Werkstoff:

Körper Vergütungsstahl, Kugel Wälzlagerstahl 1.3505.

Ausführung:

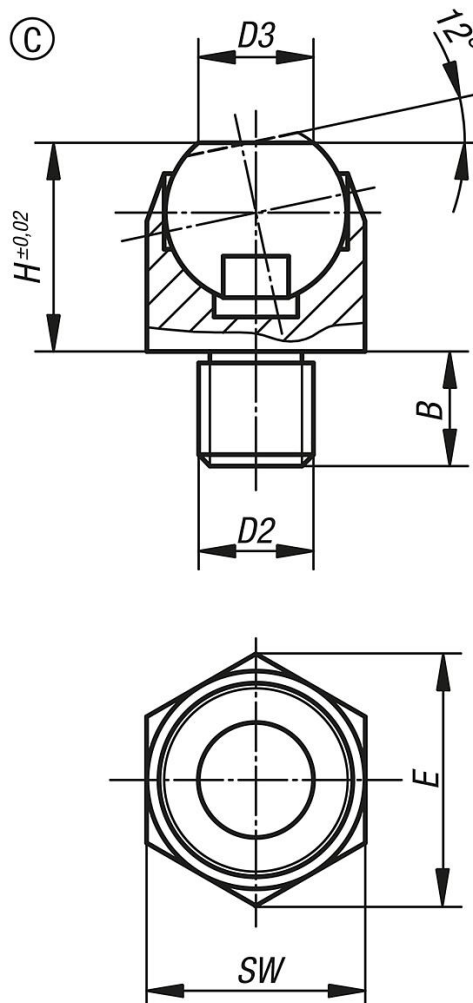
Körper vergütet, Kugel gehärtet (50 - 55 HRC).

Hinweis:

Die Pendelauflagen dienen als Anschläge, Auflagen und Druckstücke im Vorrichtungsbau. Sie können auch in vorhandene Spannelemente eingebaut werden, siehe z.B. Spannelement "arness".

Kugel gegen Verdrehen gesichert.

Zeichnungen



Pendelauflagen, Neigungswinkel 12°, Form C mit Außengewinde, Kugel abgeflacht, plan

Artikelübersicht

Bestellnummer	Form	B	D2	D3	H	E	SW	Kugel-Ø	Belastbarkeit max. kN (nur bei statischer Belastung)
K0302.106	C	7	M6	6,7	13	14,5	13	10	10
K0302.108	C	8	M8	6,7	13	14,5	13	10	10
K0302.110	C	10	M10	10	18	21,9	19	16	25
K0302.112	C	12	M12	10	18	21,9	19	16	25
K0302.116	C	16	M16	20	27	33	30	24	90
K0302.120	C	20	M20	20	27	33	30	24	90