

# VorrichtungsfüÙe mit Innengewinde, Form D Riffelfläche vergütet

## Artikelbeschreibung/Produktabbildungen



### Beschreibung

#### Werkstoff:

Körper Vergütungsstahl.

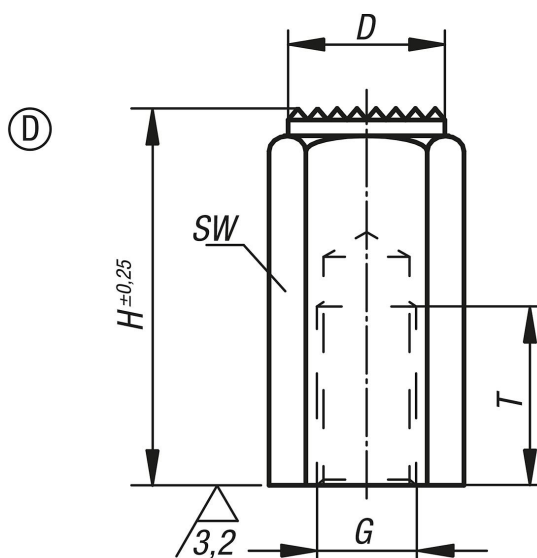
#### Ausführung:

Körper vergütet und brüniert.  
Auflageflächen einsatzgehärtet.

#### Hinweis:

Die VorrichtungsfüÙe werden zum Stützen von unbearbeiteten und bearbeiteten Werkstücken und Vorrichtungen verwendet. Darüber hinaus dienen sie als Anschläge und Druckstücke im Vorrichtungs- und Werkzeugbau.

## Zeichnungen



## Artikelübersicht

Bestellnummer	Form	D	G	H	T	SW
K0301.406X20	D	9,5	M6	20	12	10
K0301.406X40	D	9,5	M6	40	12	10
K0301.410X32	D	16,5	M10	32	18	17
K0301.410X63	D	16,5	M10	63	18	17
K0301.412X32	D	18,5	M12	32	18	19
K0301.412X63	D	18,5	M12	63	18	19
K0301.416X50	D	23	M16	50	24	24

**VorrichtungsfüÙe mit Innengewinde, Form D Riffelfläche vergütet****Artikelübersicht**

Bestellnummer	Form	D	G	H	T	SW
K0301.416X100	D	23	M16	100	24	24