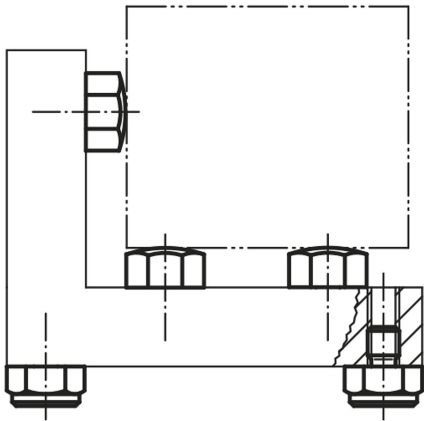


## Positionsfüße

### Artikelbeschreibung/Produktabbildungen



### Beschreibung

#### Werkstoff:

Automatenstahl.

#### Ausführung:

einsatzgehärtet und brüniert.

#### Hinweis:

Die Positionsfüße werden als Auflagen, Anschläge und Druckstücke im Vorrichtungsbau und allgemeinen Maschinen- und Gerätebau verwendet.

#### Zeichnungshinweis:

Form A: Außengewinde und Planfläche

Form B: Außengewinde und Kugelfläche

Form C: Außengewinde und Riffelfläche

Form K: Außengewinde und Riffelfläche Hartmetall

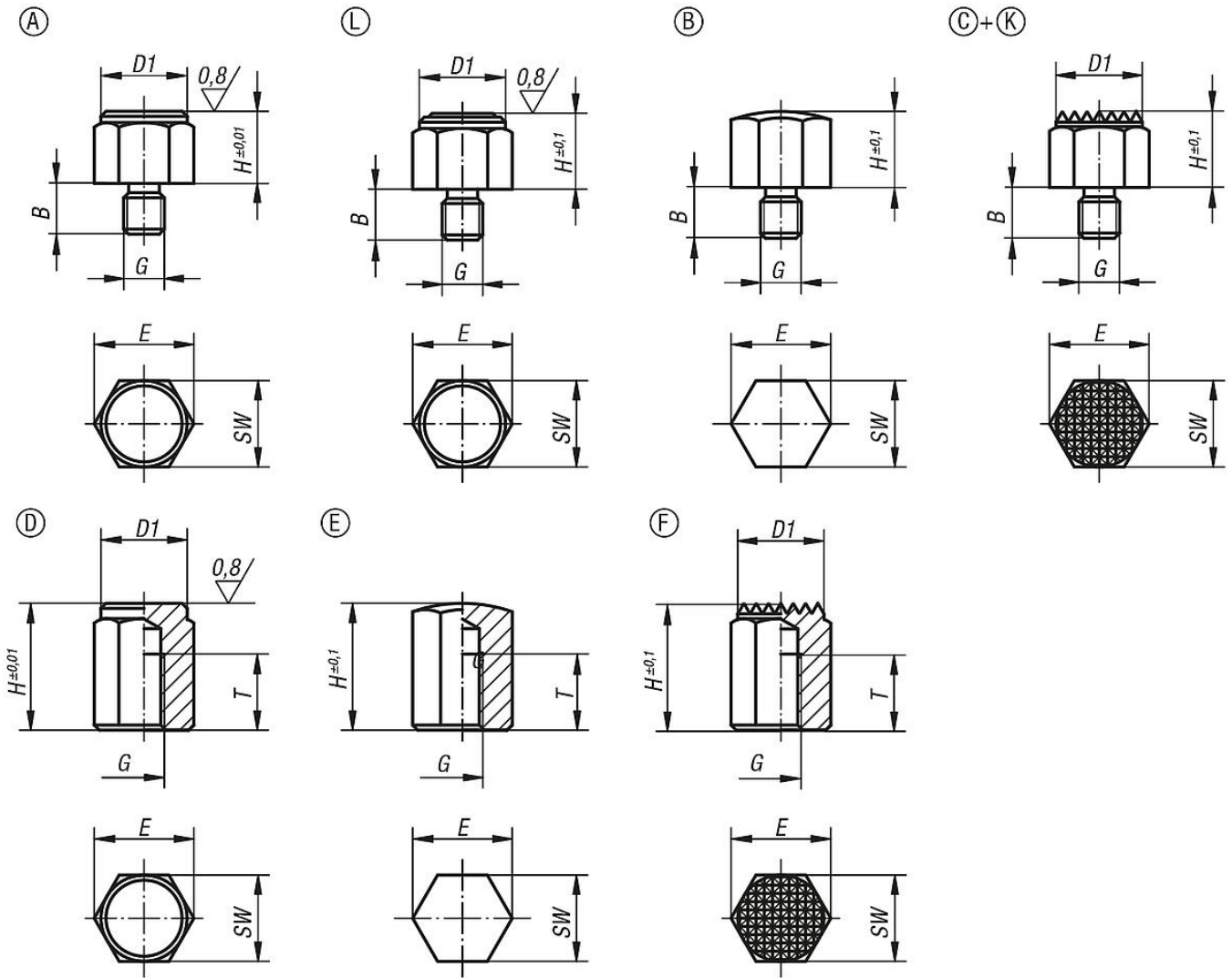
Form L: Außengewinde und POM Einsatz

Form D: Innengewinde und Planfläche

Form E: Innengewinde und Kugelfläche

Form F: Innengewinde und Riffelfläche

Zeichnungen



Artikelübersicht

Positionsfüße

Bestellnummer	Form	B	D1	G	H	L2	T	E	SW	Anzieh-drehmoment max. Nm
K0298.108	A	8	13	M6	8	16	-	14,4	13	8,5
K0298.1104	A	10	13	M6	10	20	-	14,4	13	8,5
K0298.1081	A	10	17	M8	8	18	-	19,4	17	18
K0298.1101	A	10	17	M8	10	20	-	19,4	17	18
K0298.1103	A	12	19	M10	10	22	-	21,9	19	32
K0298.1152	A	12	19	M10	15	27	-	21,9	19	32
K0298.110	A	14	22	M12	10	24	-	25,2	22	60
K0298.115	A	14	22	M12	15	29	-	25,2	22	60
K0298.1151	A	19	30	M16	15	34	-	33	30	140
K0298.1201	A	19	30	M16	20	39	-	33	30	140
K0298.208	B	8	-	M6	8	16	-	14,4	13	8,5
K0298.2104	B	10	-	M6	10	20	-	14,4	13	8,5
K0298.2081	B	10	-	M8	8	18	-	19,4	17	18
K0298.2101	B	10	-	M8	10	20	-	19,4	17	18
K0298.2103	B	12	-	M10	10	22	-	21,9	19	32
K0298.2152	B	12	-	M10	15	27	-	21,9	19	32
K0298.210	B	14	-	M12	10	24	-	25,2	22	60

## Artikelübersicht

Bestellnummer	Form	B	D1	G	H	L2	T	E	SW	Anzieh- drehmoment max. Nm
K0298.215	B	14	-	M12	15	29	-	25,2	22	60
K0298.2151	B	19	-	M16	15	34	-	33	30	140
K0298.2201	B	19	-	M16	20	39	-	33	30	140
K0298.308	C	8	13	M6	8	16	-	14,4	13	8,5
K0298.3102	C	10	13	M6	10	20	-	14,4	13	8,5
K0298.3081	C	10	17	M8	8	18	-	19,4	17	18
K0298.3101	C	10	17	M8	10	20	-	19,4	17	18
K0298.3103	C	12	19	M10	10	22	-	21,9	19	32
K0298.3152	C	12	19	M10	15	27	-	21,9	19	32
K0298.310	C	14	22	M12	10	24	-	25,2	22	60
K0298.315	C	14	22	M12	15	29	-	25,2	22	60
K0298.3151	C	19	30	M16	15	34	-	33	30	140
K0298.3201	C	19	30	M16	20	39	-	33	30	140
K0298.7101	K	10	17	M8	10	20	-	19,4	17	18
K0298.710	K	14	22	M12	10	24	-	25,2	22	60
K0298.715	K	14	22	M12	15	29	-	25,2	22	60
K0298.7151	K	19	30	M16	15	34	-	33	30	140
K0298.7201	K	19	30	M16	20	39	-	33	30	140
K0298.8101	L	10	17	M8	10	20	-	19,4	17	18
K0298.810	L	14	22	M12	10	24	-	25,2	22	60
K0298.815	L	14	22	M12	15	29	-	25,2	22	60
K0298.8151	L	19	30	M16	15	34	-	33	30	140
K0298.8201	L	19	30	M16	20	39	-	33	30	140
K0298.410	D	-	13	M6	10	-	6	14,4	13	-
K0298.4151	D	-	13	M6	15	-	10	14,4	13	-
K0298.4101	D	-	17	M8	10	-	6	19,4	17	-
K0298.415	D	-	17	M8	15	-	6	19,4	17	-
K0298.4251	D	-	17	M8	25	-	16	19,4	17	-
K0298.4201	D	-	19	M10	20	-	10	21,9	19	-
K0298.4302	D	-	19	M10	30	-	15	21,9	19	-
K0298.4401	D	-	19	M10	40	-	15	21,9	19	-
K0298.420	D	-	22	M12	20	-	10	25,2	22	-
K0298.425	D	-	22	M12	25	-	15	25,2	22	-
K0298.430	D	-	22	M12	30	-	20	25,2	22	-
K0298.440	D	-	22	M12	40	-	25	25,2	22	-
K0298.450	D	-	22	M12	50	-	25	25,2	22	-
K0298.4301	D	-	30	M16	30	-	20	33	30	-
K0298.4501	D	-	30	M16	50	-	25	33	30	-
K0298.510	E	-	-	M6	10	-	6	14,4	13	-
K0298.5151	E	-	-	M6	15	-	10	14,4	13	-
K0298.5101	E	-	-	M8	10	-	6	19,4	17	-
K0298.515	E	-	-	M8	15	-	6	19,4	17	-
K0298.5251	E	-	-	M8	25	-	16	19,4	17	-
K0298.5201	E	-	-	M10	20	-	10	21,9	19	-
K0298.5302	E	-	-	M10	30	-	15	21,9	19	-
K0298.5401	E	-	-	M10	40	-	15	21,9	19	-
K0298.520	E	-	-	M12	20	-	10	25,2	22	-
K0298.525	E	-	-	M12	25	-	15	25,2	22	-
K0298.530	E	-	-	M12	30	-	20	25,2	22	-
K0298.540	E	-	-	M12	40	-	25	25,2	22	-
K0298.550	E	-	-	M12	50	-	25	25,2	22	-
K0298.5301	E	-	-	M16	30	-	20	33	30	-
K0298.5501	E	-	-	M16	50	-	25	33	30	-
K0298.610	F	-	13	M6	10	-	6	14,4	13	-
K0298.6151	F	-	13	M6	15	-	10	14,4	13	-
K0298.6101	F	-	17	M8	10	-	6	19,4	17	-
K0298.615	F	-	17	M8	15	-	6	19,4	17	-
K0298.6251	F	-	17	M8	25	-	16	19,4	17	-
K0298.6201	F	-	19	M10	20	-	10	21,9	19	-
K0298.6302	F	-	19	M10	30	-	15	21,9	19	-
K0298.6401	F	-	19	M10	40	-	15	21,9	19	-

## Artikelübersicht

Bestellnummer	Form	B	D1	G	H	L2	T	E	SW	Anzieh- drehmoment max. Nm
K0298.620	F	-	22	M12	20	-	10	25,2	22	-
K0298.625	F	-	22	M12	25	-	15	25,2	22	-
K0298.630	F	-	22	M12	30	-	20	25,2	22	-
K0298.640	F	-	22	M12	40	-	25	25,2	22	-
K0298.650	F	-	22	M12	50	-	25	25,2	22	-
K0298.6301	F	-	30	M16	30	-	20	33	30	-
K0298.6501	F	-	30	M16	50	-	25	33	30	-