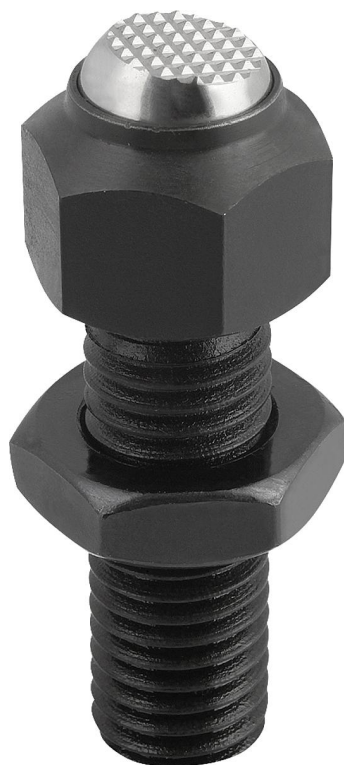


# Pendelauflagen verstellbar Form F, Kugel abgeflacht, mit Riffelung

## Artikelbeschreibung/Produktabbildungen



### Beschreibung

#### Werkstoff:

Stahl oder Edelstahl.

#### Ausführung:

Stahlausführung:

Gehäuse vergütet und manganphosphatiert.

Mutter brüniert.

Edelstahlausführung:

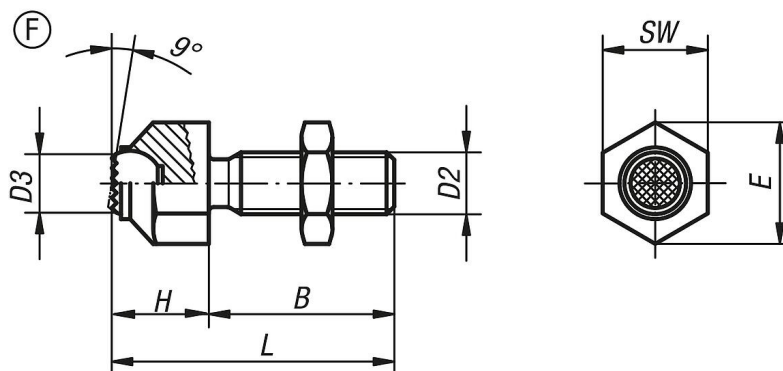
Gehäuse vergütet und elektrolytisch poliert.

Mutter blank.

#### Hinweis:

Die Kugel ist gegen Verdrehen gesichert.

## Zeichnungen



## Artikelübersicht

Bestellnummer	Form	Material Grundkörper	B	D2	D3	H	L	E	SW	Kugel-Ø	Belastbarkeit max. kN (nur bei statischer Belastung)
K0287.308	F	Stahl	25	M8	5,8	11,6	36,6	14,5	13	8,5	8
K0287.310	F	Stahl	30	M10	8,6	15,7	45,7	19	17	12	8
K0287.312	F	Stahl	35	M12	8,6	15,7	50,7	19	17	12	15
K0287.316	F	Stahl	40	M16	10,5	20,7	60,7	27	24	16	25
K0287.320	F	Stahl	50	M20	20	27,3	77,3	33	30	25	90
K0287.3081	F	Edelstahl	25	M8	5,8	11,6	36,6	14,5	13	8,5	8
K0287.3101	F	Edelstahl	30	M10	8,6	15,7	45,7	19	17	12	8
K0287.3121	F	Edelstahl	35	M12	8,6	15,7	50,7	19	17	12	15
K0287.3161	F	Edelstahl	40	M16	10,5	20,7	60,7	27	24	16	25
K0287.3201	F	Edelstahl	50	M20	20	27,3	77,3	33	30	25	90

