

Pendelauflagen mit O-Ring, Form K, POM-Kugel abgeflacht, plan

Artikelbeschreibung/Produktabbildungen



Beschreibung

Werkstoff:

Körper Vergütungsstahl.

Kugel POM.

Ausführung:

Körper vergütet.

POM-Kugel weiß.

Hinweis:

Die Pendelauflagen werden zum Stützen und Spannen von unbearbeiteten und bearbeiteten Werkstücken verwendet.

Darüber hinaus dienen sie als Anschläge, Auflagen und Druckstücke im Vorrichtung- und Werkzeugbau.

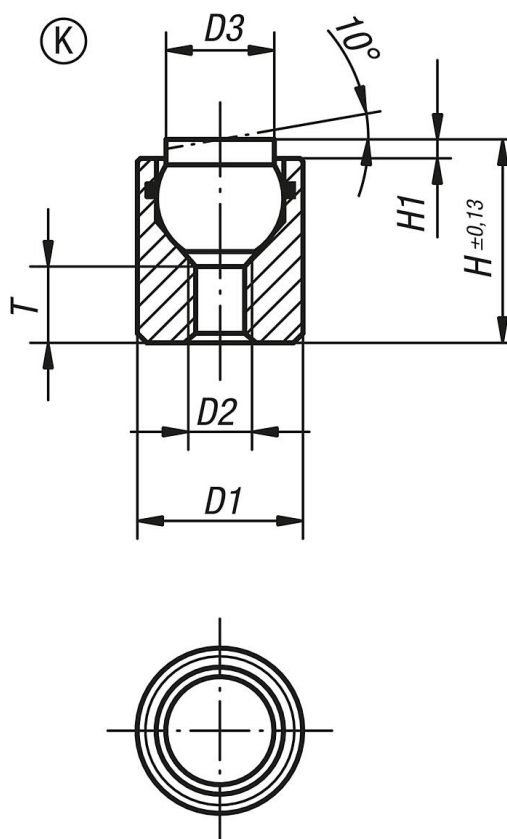
Kugel gegen Verdrehen gesichert.

Vorteile:

Der eingebaute O-Ring hält die Kugel und verhindert das Eindringen von Schmutz und Fremtteilchen.

Dadurch wird eine gleichmäßige Bewegung gewährleistet.

Zeichnungen



Pendelauflagen mit O-Ring, Form K, POM-Kugel abgeflacht, plan

Artikelübersicht

Bestellnummer	Form	D1	D2	D3	H	H1	T	Kugel-Ø	Belastbarkeit max. kN (nur bei statischer Belastung)
K0284.704X012	K	10	M4	6	12	1,5	4,5	7	2
K0284.704X025	K	10	M4	6	25	1,5	12	7	2
K0284.705X016	K	13	M5	8,5	16	1,5	5	10	4
K0284.705X025	K	13	M5	8,5	25	1,5	12	10	4