

Exzenterhebel Stahl mit Innengewinde, Kunststoffdruckscheibe

Artikelbeschreibung/Produktabbildungen



Beschreibung

Werkstoff:

Griffhebel Stahl 1.0401.

Druckscheibe aus Kunststoff PA 66 GF 35-X glasfaserverstärkt.

Achsbolzen Edelstahl 1.4305.

Stiftschraube und Scheibe Stahl, Festigkeitsklasse 5.8.

Ausführung:

Griffhebel, Stiftschraube und Scheibe blau passiviert.

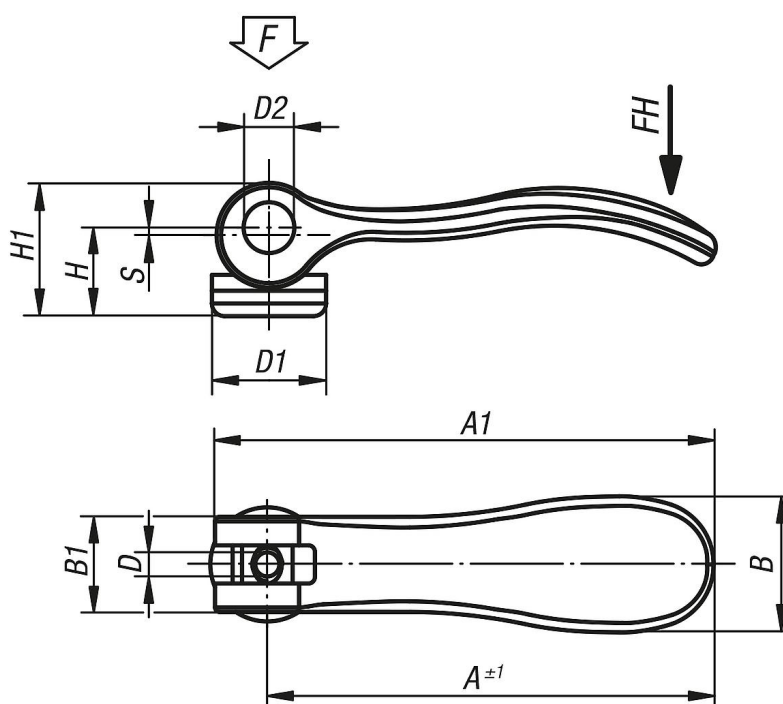
Druckscheibe schwarz.

Achsbolzen blank.

Hinweis:

Kunststoffe haben die Eigenschaft, dass sie unter Last kriechen (Retardation).

Zeichnungen



Artikelübersicht

Bestellnummer	D	D1	D2	B	B1	H	H1	A	A1	Hub S	Spannkraft F kN	Handkraft FH N
K0788.1502205	M5	18,1	9	21,5	15	14,5	22	70,4	79,2	1,2	4	120
K0788.1502206	M6	18,1	9	21,5	15	14,5	22	70,4	79,2	1,2	4	120
K0788.2502208	M8	27,1	11	33,2	24	18	28,5	96	108	1,5	8	350

