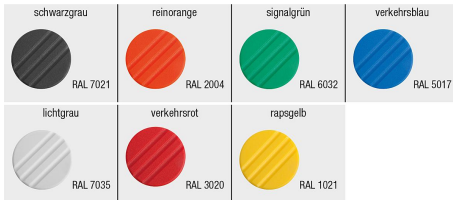
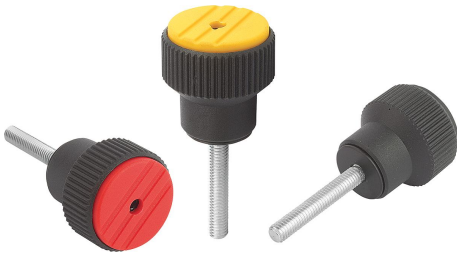


Drehmoment-Rändelknöpfe mit Außengewinde

Artikelbeschreibung/Produktabbildungen



Beschreibung

Werkstoff:

Thermoplast, schwarzgrau. Bolzen aus Stahl 5.8.

Ausführung:

Bolzen blau passiviert.

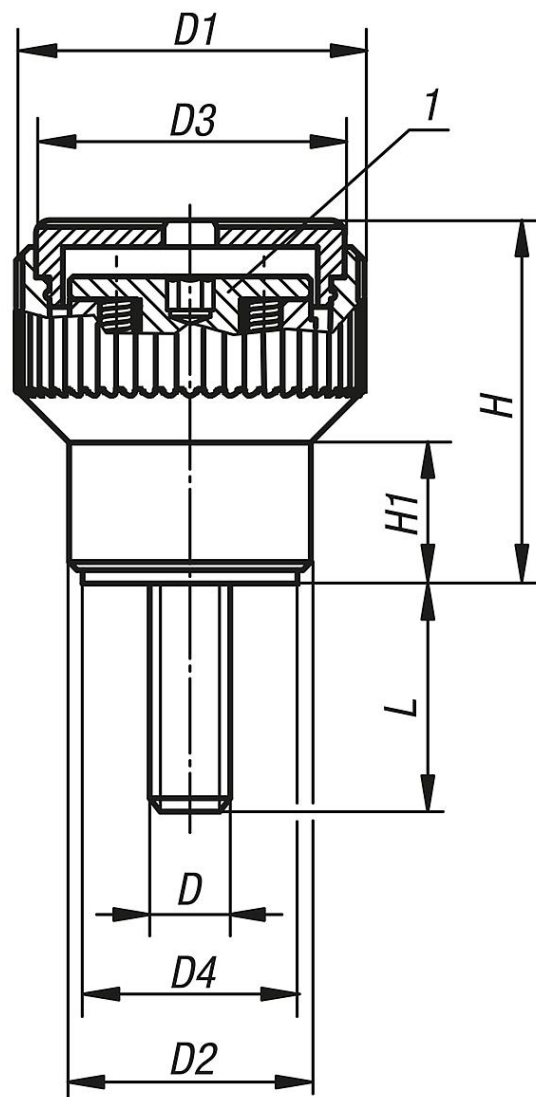
Hinweis:

Das erforderliche Drehmoment wird über eine Stellschraube eingestellt. Bei Erreichen des eingestellten Drehmoments dreht der Rändelknopf frei durch.

Zeichnungshinweis:

1) Stellschraube zum Einstellen des Drehmoments

Zeichnungen



Drehmoment-Rändelknöpfe mit Außengewinde

Artikelübersicht

Bestellnummer	Gewindeart	Material Komponente	Farbe Deckel	Größe	D	D1	D2	D3	D4	H	H1	L	Drehmoment Nm
K0277.205X30	Außengewinde	Stahl	schwarzgrau RAL 7021	2	M5	26	18	23	16	27	10,5	30	0,1 - 0,3
K0277.2051X30	Außengewinde	Stahl	reinorange RAL 2004	2	M5	26	18	23	16	27	10,5	30	0,1 - 0,3
K0277.2052X30	Außengewinde	Stahl	signalgrün RAL 6032	2	M5	26	18	23	16	27	10,5	30	0,1 - 0,3
K0277.2053X30	Außengewinde	Stahl	verkehrsblau RAL 5017	2	M5	26	18	23	16	27	10,5	30	0,1 - 0,3
K0277.2055X30	Außengewinde	Stahl	lichtgrau RAL 7035	2	M5	26	18	23	16	27	10,5	30	0,1 - 0,3
K0277.2056X30	Außengewinde	Stahl	verkehrsrot RAL 3020	2	M5	26	18	23	16	27	10,5	30	0,1 - 0,3
K0277.2057X30	Außengewinde	Stahl	rapsgelb RAL 1021	2	M5	26	18	23	16	27	10,5	30	0,1 - 0,3
K0277.205X50	Außengewinde	Stahl	schwarzgrau RAL 7021	2	M5	26	18	23	16	27	10,5	50	0,1 - 0,3
K0277.2051X50	Außengewinde	Stahl	reinorange RAL 2004	2	M5	26	18	23	16	27	10,5	50	0,1 - 0,3
K0277.2052X50	Außengewinde	Stahl	signalgrün RAL 6032	2	M5	26	18	23	16	27	10,5	50	0,1 - 0,3
K0277.2053X50	Außengewinde	Stahl	verkehrsblau RAL 5017	2	M5	26	18	23	16	27	10,5	50	0,1 - 0,3
K0277.2055X50	Außengewinde	Stahl	lichtgrau RAL 7035	2	M5	26	18	23	16	27	10,5	50	0,1 - 0,3
K0277.2056X50	Außengewinde	Stahl	verkehrsrot RAL 3020	2	M5	26	18	23	16	27	10,5	50	0,1 - 0,3
K0277.2057X50	Außengewinde	Stahl	rapsgelb RAL 1021	2	M5	26	18	23	16	27	10,5	50	0,1 - 0,3
K0277.206X30	Außengewinde	Stahl	schwarzgrau RAL 7021	2	M6	26	18	23	16	27	10,5	30	0,1 - 0,3
K0277.2061X30	Außengewinde	Stahl	reinorange RAL 2004	2	M6	26	18	23	16	27	10,5	30	0,1 - 0,3
K0277.2062X30	Außengewinde	Stahl	signalgrün RAL 6032	2	M6	26	18	23	16	27	10,5	30	0,1 - 0,3
K0277.2063X30	Außengewinde	Stahl	verkehrsblau RAL 5017	2	M6	26	18	23	16	27	10,5	30	0,1 - 0,3
K0277.2065X30	Außengewinde	Stahl	lichtgrau RAL 7035	2	M6	26	18	23	16	27	10,5	30	0,1 - 0,3
K0277.2066X30	Außengewinde	Stahl	verkehrsrot RAL 3020	2	M6	26	18	23	16	27	10,5	30	0,1 - 0,3
K0277.2067X30	Außengewinde	Stahl	rapsgelb RAL 1021	2	M6	26	18	23	16	27	10,5	30	0,1 - 0,3
K0277.206X50	Außengewinde	Stahl	schwarzgrau RAL 7021	2	M6	26	18	23	16	27	10,5	50	0,1 - 0,3
K0277.2061X50	Außengewinde	Stahl	reinorange RAL 2004	2	M6	26	18	23	16	27	10,5	50	0,1 - 0,3
K0277.2062X50	Außengewinde	Stahl	signalgrün RAL 6032	2	M6	26	18	23	16	27	10,5	50	0,1 - 0,3
K0277.2063X50	Außengewinde	Stahl	verkehrsblau RAL 5017	2	M6	26	18	23	16	27	10,5	50	0,1 - 0,3
K0277.2065X50	Außengewinde	Stahl	lichtgrau RAL 7035	2	M6	26	18	23	16	27	10,5	50	0,1 - 0,3
K0277.2066X50	Außengewinde	Stahl	verkehrsrot RAL 3020	2	M6	26	18	23	16	27	10,5	50	0,1 - 0,3
K0277.2067X50	Außengewinde	Stahl	rapsgelb RAL 1021	2	M6	26	18	23	16	27	10,5	50	0,1 - 0,3
K0277.306X40	Außengewinde	Stahl	schwarzgrau RAL 7021	3	M6	34	22	31	20	37,5	14,5	40	0,1 - 0,3
K0277.3061X40	Außengewinde	Stahl	reinorange RAL 2004	3	M6	34	22	31	20	37,5	14,5	40	0,1 - 0,3
K0277.3062X40	Außengewinde	Stahl	signalgrün RAL 6032	3	M6	34	22	31	20	37,5	14,5	40	0,1 - 0,3
K0277.3063X40	Außengewinde	Stahl	verkehrsblau RAL 5017	3	M6	34	22	31	20	37,5	14,5	40	0,1 - 0,3
K0277.3065X40	Außengewinde	Stahl	lichtgrau RAL 7035	3	M6	34	22	31	20	37,5	14,5	40	0,1 - 0,3
K0277.3066X40	Außengewinde	Stahl	verkehrsrot RAL 3020	3	M6	34	22	31	20	37,5	14,5	40	0,1 - 0,3
K0277.3067X40	Außengewinde	Stahl	rapsgelb RAL 1021	3	M6	34	22	31	20	37,5	14,5	40	0,1 - 0,3
K0277.306X60	Außengewinde	Stahl	schwarzgrau RAL 7021	3	M6	34	22	31	20	37,5	14,5	60	0,1 - 0,3
K0277.3061X60	Außengewinde	Stahl	reinorange RAL 2004	3	M6	34	22	31	20	37,5	14,5	60	0,1 - 0,3
K0277.3062X60	Außengewinde	Stahl	signalgrün RAL 6032	3	M6	34	22	31	20	37,5	14,5	60	0,1 - 0,3
K0277.3063X60	Außengewinde	Stahl	verkehrsblau RAL 5017	3	M6	34	22	31	20	37,5	14,5	60	0,1 - 0,3
K0277.3065X60	Außengewinde	Stahl	lichtgrau RAL 7035	3	M6	34	22	31	20	37,5	14,5	60	0,1 - 0,3
K0277.3066X60	Außengewinde	Stahl	verkehrsrot RAL 3020	3	M6	34	22	31	20	37,5	14,5	60	0,1 - 0,3
K0277.3067X60	Außengewinde	Stahl	rapsgelb RAL 1021	3	M6	34	22	31	20	37,5	14,5	60	0,1 - 0,3
K0277.308X40	Außengewinde	Stahl	schwarzgrau RAL 7021	3	M8	34	22	31	20	37,5	14,5	40	0,1 - 0,3
K0277.3081X40	Außengewinde	Stahl	reinorange RAL 2004	3	M8	34	22	31	20	37,5	14,5	40	0,1 - 0,3
K0277.3082X40	Außengewinde	Stahl	signalgrün RAL 6032	3	M8	34	22	31	20	37,5	14,5	40	0,1 - 0,3
K0277.3083X40	Außengewinde	Stahl	verkehrsblau RAL 5017	3	M8	34	22	31	20	37,5	14,5	40	0,1 - 0,3
K0277.3085X40	Außengewinde	Stahl	lichtgrau RAL 7035	3	M8	34	22	31	20	37,5	14,5	40	0,1 - 0,3
K0277.3086X40	Außengewinde	Stahl	verkehrsrot RAL 3020	3	M8	34	22	31	20	37,5	14,5	40	0,1 - 0,3
K0277.3087X40	Außengewinde	Stahl	rapsgelb RAL 1021	3	M8	34	22	31	20	37,5	14,5	40	0,1 - 0,3
K0277.308X60	Außengewinde	Stahl	schwarzgrau RAL 7021	3	M8	34	22	31	20	37,5	14,5	60	0,1 - 0,3
K0277.3081X60	Außengewinde	Stahl	reinorange RAL 2004	3	M8	34	22	31	20	37,5	14,5	60	0,1 - 0,3
K0277.3082X60	Außengewinde	Stahl	signalgrün RAL 6032	3	M8	34	22	31	20	37,5	14,5	60	0,1 - 0,3
K0277.3083X60	Außengewinde	Stahl	verkehrsblau RAL 5017	3	M8	34	22	31	20	37,5	14,5	60	0,1 - 0,3
K0277.3085X60	Außengewinde	Stahl	lichtgrau RAL 7035	3	M8	34	22	31	20	37,5	14,5	60	0,1 - 0,3
K0277.3086X60	Außengewinde	Stahl	verkehrsrot RAL 3020	3	M8	34	22	31	20	37,5	14,5	60	0,1 - 0,3
K0277.3087X60	Außengewinde	Stahl	rapsgelb RAL 1021	3	M8	34	22	31	20	37,5	14,5	60	0,1 - 0,3

