

Deltaräder

Artikelbeschreibung/Produktabbildungen



Beschreibung

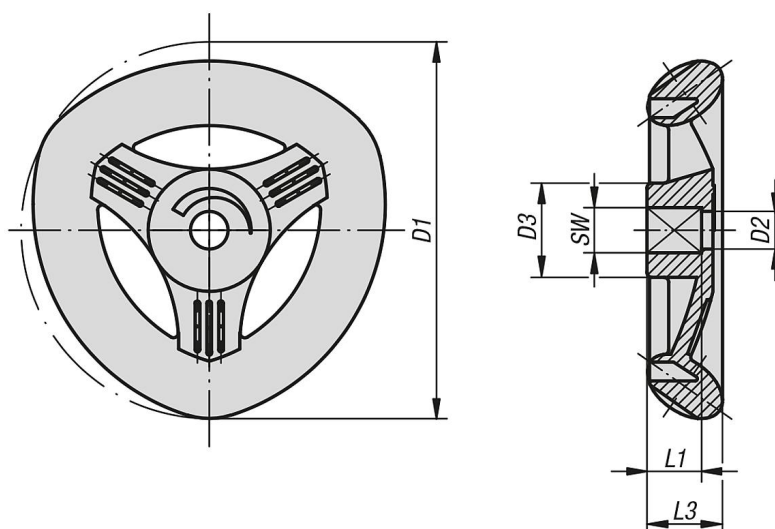
Werkstoff:

Thermoplast, glasfaserverstärkt.

Hinweis:

Δ An dieser Stelle die gewünschte Farbe anfügen. Bei schwarzgrau ist kein Farbcode erforderlich.

Zeichnungen



Artikelübersicht

Deltaräder

Bestellnummer	Farbe Grundkörper	D1	D2	D3	L1	L3	SW
K0275.05005	schwarzgrau RAL 7021	50	5	12,5	7,3	10	5
K0275.050051	signalgrün RAL 6032	50	5	12,5	7,3	10	5
K0275.050052	verkehrsrot RAL 3020	50	5	12,5	7,3	10	5
K0275.050053	rapsgelb RAL 1021	50	5	12,5	7,3	10	5
K0275.050054	verkehrsblau RAL 5017	50	5	12,5	7,3	10	5
K0275.05006	schwarzgrau RAL 7021	50	5	12,5	7,3	10	6
K0275.050061	signalgrün RAL 6032	50	5	12,5	7,3	10	6
K0275.050062	verkehrsrot RAL 3020	50	5	12,5	7,3	10	6
K0275.050063	rapsgelb RAL 1021	50	5	12,5	7,3	10	6
K0275.050064	verkehrsblau RAL 5017	50	5	12,5	7,3	10	6
K0275.06306	schwarzgrau RAL 7021	63	5	15,8	9	12,6	6
K0275.063061	signalgrün RAL 6032	63	5	15,8	9	12,6	6

Artikelübersicht

Bestellnummer	Farbe Grundkörper	D1	D2	D3	L1	L3	SW
K0275.063062	verkehrsrot RAL 3020	63	5	15,8	9	12,6	6
K0275.063063	rapsgelb RAL 1021	63	5	15,8	9	12,6	6
K0275.063064	verkehrsblau RAL 5017	63	5	15,8	9	12,6	6
K0275.06307	schwarzgrau RAL 7021	63	5	15,8	9	12,6	7
K0275.063071	signalgrün RAL 6032	63	5	15,8	9	12,6	7
K0275.063072	verkehrsrot RAL 3020	63	5	15,8	9	12,6	7
K0275.063073	rapsgelb RAL 1021	63	5	15,8	9	12,6	7
K0275.063074	verkehrsblau RAL 5017	63	5	15,8	9	12,6	7
K0275.08008	schwarzgrau RAL 7021	80	5	20	12	16	8
K0275.080081	signalgrün RAL 6032	80	5	20	12	16	8
K0275.080082	verkehrsrot RAL 3020	80	5	20	12	16	8
K0275.080083	rapsgelb RAL 1021	80	5	20	12	16	8
K0275.080084	verkehrsblau RAL 5017	80	5	20	12	16	8
K0275.08009	schwarzgrau RAL 7021	80	5	20	12	16	9
K0275.080091	signalgrün RAL 6032	80	5	20	12	16	9
K0275.080092	verkehrsrot RAL 3020	80	5	20	12	16	9
K0275.080093	rapsgelb RAL 1021	80	5	20	12	16	9
K0275.080094	verkehrsblau RAL 5017	80	5	20	12	16	9