

Klemmhebel Kunststoff mit Innengewinde, Gewindeeinsatz Edelstahl

Artikelbeschreibung/Produktabbildungen



Beschreibung

Werkstoff:

Griffhebel aus glasfaserverstärktem Kunststoff mit Zahnring aus Zinkdruckguss. Stahlteile Edelstahl, 1.4305.

Ausführung:

Stahlteile blank.

Hinweis:

Δ An dieser Stelle die gewünschte Klemmhebelfarbe einfügen.

Auf Anfrage:

Weitere Innengewinde sowie Sonderausführungen.

Maß "H1" auf Wunsch in anderen Längen gegen Aufpreis lieferbar.

Klemmhebel Kunststoff mit Innengewinde, Gewindeeinsatz EdelstahlArtikelbeschreibung/Produktabbildungen



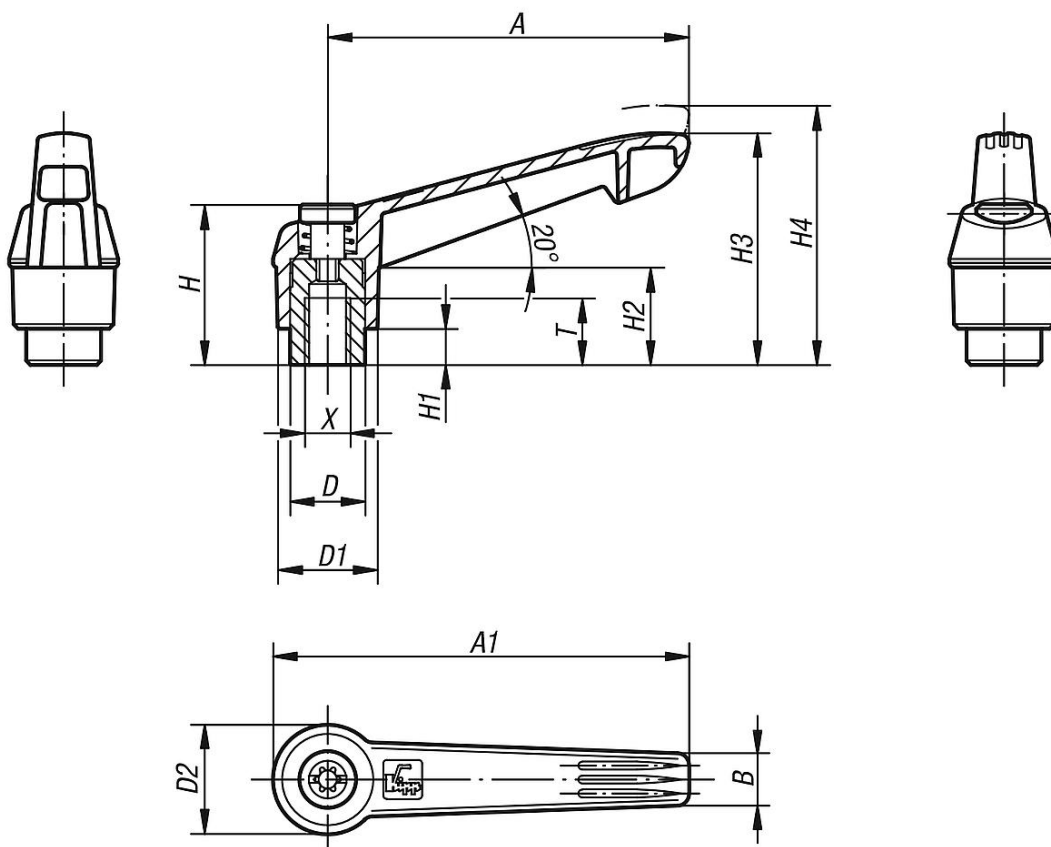
Klemmhebel Kunststoff mit Innengewinde, Gewindeeinsatz Edelstahl

Artikelbeschreibung/Produktabbildungen

Ausrasten durch Anheben



Zeichnungen



Artikelübersicht

Klemmhebel mit Innengewinde und Kunststoffgriff, Stahlteile aus Edelstahl

Bestellnummer	Farbe Grundkörper	Material Grundkörper	Größe	X	T	D	D1	D2	H	H1	H2	H3	H4	A	A1	B	Zähnezahl
K0270.1041	schwarzgrau RAL 7021	Kunststoff	1	M4	9	10	13	14,5	24,5	4	15	30	33,5	40	47	7,5	16

Klemmhebel Kunststoff mit Innengewinde, Gewindeinsatz Edelstahl

Artikelübersicht

Bestellnummer	Farbe Grundkörper	Material Grundkörper	Größe	X	T	D	D1	D2	H	H1	H2	H3	H4	A	A1	B	Zähnezahl
K0270.1042	reinorange RAL 2004	Kunststoff	1	M4	9	10	13	14,5	24,5	4	15	30	33,5	40	47	7,5	16
K0270.10416	rapsgelb RAL 1021	Kunststoff	1	M4	9	10	13	14,5	24,5	4	15	30	33,5	40	47	7,5	16
K0270.10484	verkehrsrot RAL 3020	Kunststoff	1	M4	9	10	13	14,5	24,5	4	15	30	33,5	40	47	7,5	16
K0270.10486	signalgrün RAL 6032	Kunststoff	1	M4	9	10	13	14,5	24,5	4	15	30	33,5	40	47	7,5	16
K0270.10487	verkehrsblau RAL 5017	Kunststoff	1	M4	9	10	13	14,5	24,5	4	15	30	33,5	40	47	7,5	16
K0270.10488	lichtgrau RAL 7035	Kunststoff	1	M4	9	10	13	14,5	24,5	4	15	30	33,5	40	47	7,5	16
K0270.1051	schwarzgrau RAL 7021	Kunststoff	1	M5	9	10	13	14,5	24,5	4	15	30	33,5	40	47	7,5	16
K0270.1052	reinorange RAL 2004	Kunststoff	1	M5	9	10	13	14,5	24,5	4	15	30	33,5	40	47	7,5	16
K0270.10516	rapsgelb RAL 1021	Kunststoff	1	M5	9	10	13	14,5	24,5	4	15	30	33,5	40	47	7,5	16
K0270.10584	verkehrsrot RAL 3020	Kunststoff	1	M5	9	10	13	14,5	24,5	4	15	30	33,5	40	47	7,5	16
K0270.10586	signalgrün RAL 6032	Kunststoff	1	M5	9	10	13	14,5	24,5	4	15	30	33,5	40	47	7,5	16
K0270.10587	verkehrsblau RAL 5017	Kunststoff	1	M5	9	10	13	14,5	24,5	4	15	30	33,5	40	47	7,5	16
K0270.10588	lichtgrau RAL 7035	Kunststoff	1	M5	9	10	13	14,5	24,5	4	15	30	33,5	40	47	7,5	16
K0270.1061	schwarzgrau RAL 7021	Kunststoff	1	M6	9	10	13	14,5	24,5	4	15	30	33,5	40	47	7,5	16
K0270.1062	reinorange RAL 2004	Kunststoff	1	M6	9	10	13	14,5	24,5	4	15	30	33,5	40	47	7,5	16
K0270.10616	rapsgelb RAL 1021	Kunststoff	1	M6	9	10	13	14,5	24,5	4	15	30	33,5	40	47	7,5	16
K0270.10684	verkehrsrot RAL 3020	Kunststoff	1	M6	9	10	13	14,5	24,5	4	15	30	33,5	40	47	7,5	16
K0270.10686	signalgrün RAL 6032	Kunststoff	1	M6	9	10	13	14,5	24,5	4	15	30	33,5	40	47	7,5	16
K0270.10687	verkehrsblau RAL 5017	Kunststoff	1	M6	9	10	13	14,5	24,5	4	15	30	33,5	40	47	7,5	16
K0270.10688	lichtgrau RAL 7035	Kunststoff	1	M6	9	10	13	14,5	24,5	4	15	30	33,5	40	47	7,5	16
K0270.2061	schwarzgrau RAL 7021	Kunststoff	2	M6	12	13,5	18	19,5	28,5	6,5	17,5	41,5	45,5	65	75	9,5	20
K0270.2062	reinorange RAL 2004	Kunststoff	2	M6	12	13,5	18	19,5	28,5	6,5	17,5	41,5	45,5	65	75	9,5	20
K0270.20616	rapsgelb RAL 1021	Kunststoff	2	M6	12	13,5	18	19,5	28,5	6,5	17,5	41,5	45,5	65	75	9,5	20
K0270.20684	verkehrsrot RAL 3020	Kunststoff	2	M6	12	13,5	18	19,5	28,5	6,5	17,5	41,5	45,5	65	75	9,5	20
K0270.20686	signalgrün RAL 6032	Kunststoff	2	M6	12	13,5	18	19,5	28,5	6,5	17,5	41,5	45,5	65	75	9,5	20
K0270.20687	verkehrsblau RAL 5017	Kunststoff	2	M6	12	13,5	18	19,5	28,5	6,5	17,5	41,5	45,5	65	75	9,5	20
K0270.20688	lichtgrau RAL 7035	Kunststoff	2	M6	12	13,5	18	19,5	28,5	6,5	17,5	41,5	45,5	65	75	9,5	20
K0270.2081	schwarzgrau RAL 7021	Kunststoff	2	M8	12	13,5	18	19,5	28,5	6,5	17,5	41,5	45,5	65	75	9,5	20
K0270.2082	reinorange RAL 2004	Kunststoff	2	M8	12	13,5	18	19,5	28,5	6,5	17,5	41,5	45,5	65	75	9,5	20
K0270.20816	rapsgelb RAL 1021	Kunststoff	2	M8	12	13,5	18	19,5	28,5	6,5	17,5	41,5	45,5	65	75	9,5	20
K0270.20884	verkehrsrot RAL 3020	Kunststoff	2	M8	12	13,5	18	19,5	28,5	6,5	17,5	41,5	45,5	65	75	9,5	20
K0270.20886	signalgrün RAL 6032	Kunststoff	2	M8	12	13,5	18	19,5	28,5	6,5	17,5	41,5	45,5	65	75	9,5	20
K0270.20887	verkehrsblau RAL 5017	Kunststoff	2	M8	12	13,5	18	19,5	28,5	6,5	17,5	41,5	45,5	65	75	9,5	20
K0270.20888	lichtgrau RAL 7035	Kunststoff	2	M8	12	13,5	18	19,5	28,5	6,5	17,5	41,5	45,5	65	75	9,5	20
K0270.3081	schwarzgrau RAL 7021	Kunststoff	3	M8	14	16	21,5	23	37	10	24	53,5	58	80	91,5	11	22
K0270.3082	reinorange RAL 2004	Kunststoff	3	M8	14	16	21,5	23	37	10	24	53,5	58	80	91,5	11	22
K0270.30816	rapsgelb RAL 1021	Kunststoff	3	M8	14	16	21,5	23	37	10	24	53,5	58	80	91,5	11	22
K0270.30884	verkehrsrot RAL 3020	Kunststoff	3	M8	14	16	21,5	23	37	10	24	53,5	58	80	91,5	11	22
K0270.30886	signalgrün RAL 6032	Kunststoff	3	M8	14	16	21,5	23	37	10	24	53,5	58	80	91,5	11	22
K0270.30887	verkehrsblau RAL 5017	Kunststoff	3	M8	14	16	21,5	23	37	10	24	53,5	58	80	91,5	11	22
K0270.30888	lichtgrau RAL 7035	Kunststoff	3	M8	14	16	21,5	23	37	10	24	53,5	58	80	91,5	11	22
K0270.3101	schwarzgrau RAL 7021	Kunststoff	3	M10	14	16	21,5	23	37	10	24	53,5	58	80	91,5	11	22
K0270.3102	reinorange RAL 2004	Kunststoff	3	M10	14	16	21,5	23	37	10	24	53,5	58	80	91,5	11	22
K0270.31016	rapsgelb RAL 1021	Kunststoff	3	M10	14	16	21,5	23	37	10	24	53,5	58	80	91,5	11	22
K0270.31084	verkehrsrot RAL 3020	Kunststoff	3	M10	14	16	21,5	23	37	10	24	53,5	58	80	91,5	11	22
K0270.31086	signalgrün RAL 6032	Kunststoff	3	M10	14	16	21,5	23	37	10	24	53,5	58	80	91,5	11	22
K0270.31087	verkehrsblau RAL 5017	Kunststoff	3	M10	14	16	21,5	23	37	10	24	53,5	58	80	91,5	11	22
K0270.31088	lichtgrau RAL 7035	Kunststoff	3	M10	14	16	21,5	23	37	10	24	53,5	58	80	91,5	11	22
K0270.4101	schwarzgrau RAL 7021	Kunststoff	4	M10	17	19	25,5	27,5	43	10	26	61	66	95	109	13	24
K0270.4102	reinorange RAL 2004	Kunststoff	4	M10	17	19	25,5	27,5	43	10	26	61	66	95	109	13	24
K0270.41016	rapsgelb RAL 1021	Kunststoff	4	M10	17	19	25,5	27,5	43	10	26	61	66	95	109	13	24
K0270.41084	verkehrsrot RAL 3020	Kunststoff	4	M10	17	19	25,5	27,5	43	10	26	61	66	95	109	13	24
K0270.41086	signalgrün RAL 6032	Kunststoff	4	M10	17	19	25,5	27,5	43	10	26	61	66	95	109	13	24
K0270.41087	verkehrsblau RAL 5017	Kunststoff	4	M10	17	19	25,5	27,5	43	10	26	61	66	95	109	13	24
K0270.41088	lichtgrau RAL 7035	Kunststoff	4	M10	17	19	25,5	27,5	43	10	26	61	66	95	109	13	24
K0270.4121	schwarzgrau RAL 7021	Kunststoff	4	M12	17	19	25,5	27,5	43	10	26	61	66	95	109	13	24
K0270.4122	reinorange RAL 2004	Kunststoff	4	M12	17	19	25,5	27,5	43	10	26	61	66	95	109	13	24
K0270.41216	rapsgelb RAL 1021	Kunststoff	4	M12	17	19	25,5	27,5	43	10	26	61	66	95	109	13	24
K0270.41284	verkehrsrot RAL 3020	Kunststoff	4	M12	17	19	25,5	27,5	43	10	26	61	66	95	109	13	24
K0270.41286	signalgrün RAL 6032	Kunststoff	4	M12	17	19	25,5	27,5	43	10	26	61	66	95	109	13	24
K0270.41287	verkehrsblau RAL 5017	Kunststoff	4	M12	17	19	25,5	27,5	43	10	26	61	66	95	109	13	24
K0270.41288	lichtgrau RAL 7035	Kunststoff	4	M12	17	19	25,5	27,5	43	10	26	61	66	95	109	13	24

Klemmhebel Kunststoff mit Innengewinde, Gewindeinsatz Edelstahl

Artikelübersicht

Bestellnummer	Farbe Grundkörper	Material Grundkörper	Größe	X	T	D	D1	D2	H	H1	H2	H3	H4	A	A1	B	Zähnezahl
K0270.5121	schwarzgrau RAL 7021	Kunststoff	5	M12	23	23	30	32,5	49	12	33	72	77	110	126	15,5	26
K0270.5122	reinorange RAL 2004	Kunststoff	5	M12	23	23	30	32,5	49	12	33	72	77	110	126	15,5	26
K0270.51216	rapsgelb RAL 1021	Kunststoff	5	M12	23	23	30	32,5	49	12	33	72	77	110	126	15,5	26
K0270.51284	verkehrsrot RAL 3020	Kunststoff	5	M12	23	23	30	32,5	49	12	33	72	77	110	126	15,5	26
K0270.51286	signalgrün RAL 6032	Kunststoff	5	M12	23	23	30	32,5	49	12	33	72	77	110	126	15,5	26
K0270.51287	verkehrsblau RAL 5017	Kunststoff	5	M12	23	23	30	32,5	49	12	33	72	77	110	126	15,5	26
K0270.51288	lichtgrau RAL 7035	Kunststoff	5	M12	23	23	30	32,5	49	12	33	72	77	110	126	15,5	26
K0270.5161	schwarzgrau RAL 7021	Kunststoff	5	M16	23	23	30	32,5	49	12	33	72	77	110	126	15,5	26
K0270.5162	reinorange RAL 2004	Kunststoff	5	M16	23	23	30	32,5	49	12	33	72	77	110	126	15,5	26
K0270.51616	rapsgelb RAL 1021	Kunststoff	5	M16	23	23	30	32,5	49	12	33	72	77	110	126	15,5	26
K0270.51684	verkehrsrot RAL 3020	Kunststoff	5	M16	23	23	30	32,5	49	12	33	72	77	110	126	15,5	26
K0270.51686	signalgrün RAL 6032	Kunststoff	5	M16	23	23	30	32,5	49	12	33	72	77	110	126	15,5	26
K0270.51687	verkehrsblau RAL 5017	Kunststoff	5	M16	23	23	30	32,5	49	12	33	72	77	110	126	15,5	26
K0270.51688	lichtgrau RAL 7035	Kunststoff	5	M16	23	23	30	32,5	49	12	33	72	77	110	126	15,5	26