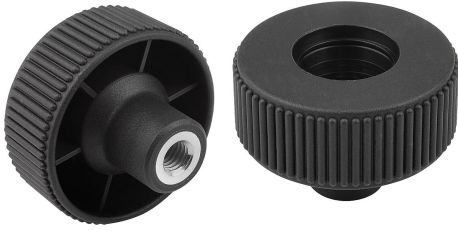


# Rändelräder Form D, mit Gewindebuchse, ohne Deckel

## Artikelbeschreibung/Produktabbildungen



### Beschreibung

#### Werkstoff:

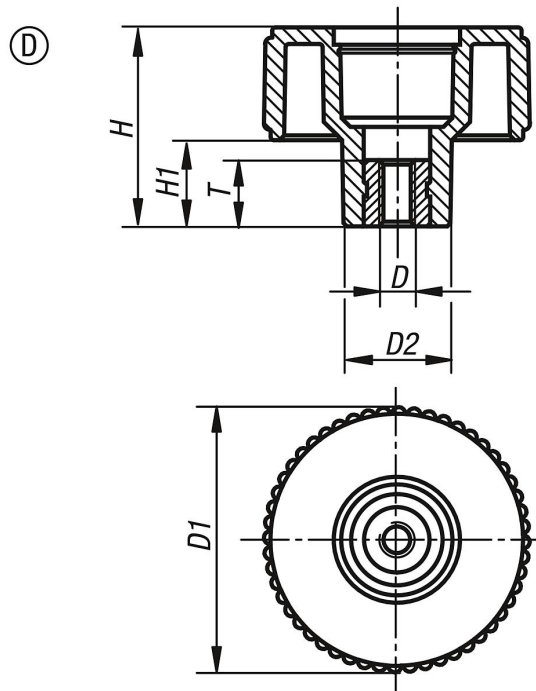
Thermoplast, schwarzgrau.

Buchse aus Stahl 5.8.

#### Ausführung:

Stahl blau passiviert.

## Zeichnungen



## Artikelübersicht

### Rändelräder Form D, mit Gewindebuchse, ohne Deckel

Bestellnummer	Form	D	D1	D2	H	H1	T
K0260.1105	D	M5	40	16,5	30	13	10
K0260.1106	D	M6	40	16,5	30	13	10
K0260.1108	D	M8	40	16,5	30	13	14
K0260.1208	D	M8	50	18	35	15	14
K0260.1210	D	M10	50	18	35	15	14
K0260.1310	D	M10	63	22	40	17	14
K0260.1312	D	M12	63	22	40	17	18