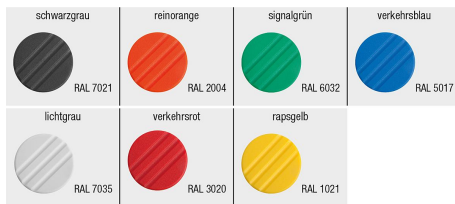


Rändelknöpfe

Artikelbeschreibung/Produktabbildungen



Beschreibung

Werkstoff:

Thermoplast, schwarzgrau.
Buchse aus Stahl.

Ausführung:

Buchse blau passiviert.

Hinweis:

Verfügbar in unskalierter Ausführung, mit einem Teilstrich oder aber mit 20teiliger Skalierung und 10 Ziffern.

Δ An dieser Stelle die gewünschte Deckelfarbe anfügen. Bei der Deckelfarbe schwarzgrau ist kein Farbcode erforderlich.

Auf Anfrage:

Sonderskalierungen.

Zeichnungshinweis:

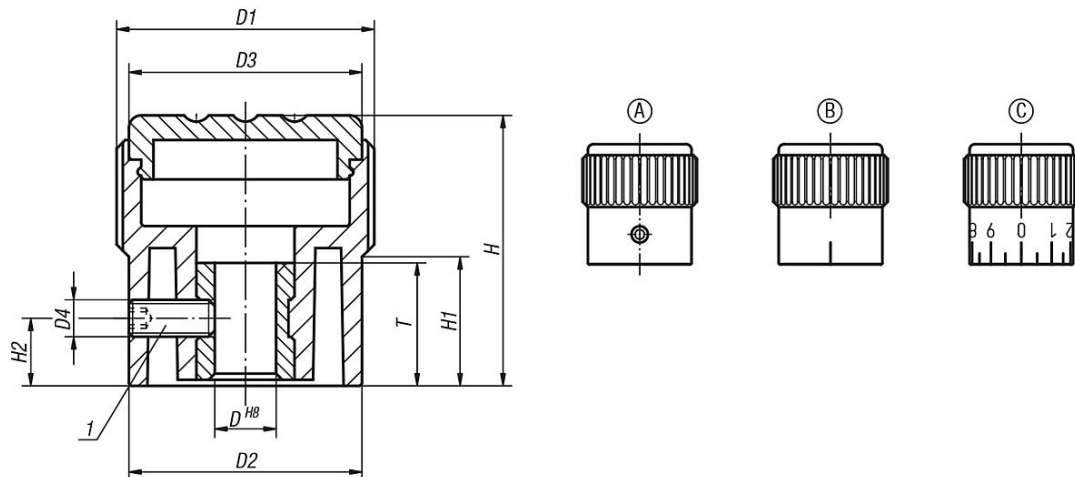
Form A: ohne Skalierung

Form B: mit Markierungsstrich

Form C: mit Standardskalierung

1) Gewindestift zur Befestigung (bei Form C zwischen den Zahlen 5 und 6)

Zeichnungen



Artikelübersicht

Rändelknöpfe

Bestellnummer	Form	Farbe Deckel	D	D1	D2	D3	D4	H	H1	H2	T
K0248.1105	A	schwarzgrau RAL 7021	5	21	19	19	M3	22	10,5	5	10
K0248.11051	A	reinorange RAL 2004	5	21	19	19	M3	22	10,5	5	10
K0248.11052	A	signalgrün RAL 6032	5	21	19	19	M3	22	10,5	5	10
K0248.11053	A	verkehrsblau RAL 5017	5	21	19	19	M3	22	10,5	5	10
K0248.11055	A	lichtgrau RAL 7035	5	21	19	19	M3	22	10,5	5	10

Rändelknöpfe

Artikelübersicht

Bestellnummer	Form	Farbe Deckel	D	D1	D2	D3	D4	H	H1	H2	T
K0248.11056	A	verkehrsrot RAL 3020	5	21	19	19	M3	22	10,5	5	10
K0248.11057	A	rapsgelb RAL 1021	5	21	19	19	M3	22	10,5	5	10
K0248.1206	A	schwarzgrau RAL 7021	6	26	23	23	M3	26	12	6	10
K0248.12061	A	reinorange RAL 2004	6	26	23	23	M3	26	12	6	10
K0248.12062	A	signalgrün RAL 6032	6	26	23	23	M3	26	12	6	10
K0248.12063	A	verkehrsblau RAL 5017	6	26	23	23	M3	26	12	6	10
K0248.12065	A	lichtgrau RAL 7035	6	26	23	23	M3	26	12	6	10
K0248.12066	A	verkehrsrot RAL 3020	6	26	23	23	M3	26	12	6	10
K0248.12067	A	rapsgelb RAL 1021	6	26	23	23	M3	26	12	6	10
K0248.1308	A	schwarzgrau RAL 7021	8	34	31	31	M4	36	17,5	7	14
K0248.13081	A	reinorange RAL 2004	8	34	31	31	M4	36	17,5	7	14
K0248.13082	A	signalgrün RAL 6032	8	34	31	31	M4	36	17,5	7	14
K0248.13083	A	verkehrsblau RAL 5017	8	34	31	31	M4	36	17,5	7	14
K0248.13085	A	lichtgrau RAL 7035	8	34	31	31	M4	36	17,5	7	14
K0248.13086	A	verkehrsrot RAL 3020	8	34	31	31	M4	36	17,5	7	14
K0248.13087	A	rapsgelb RAL 1021	8	34	31	31	M4	36	17,5	7	14
K0248.2105	B	schwarzgrau RAL 7021	5	21	19	19	M3	22	10,5	5	10
K0248.21051	B	reinorange RAL 2004	5	21	19	19	M3	22	10,5	5	10
K0248.21052	B	signalgrün RAL 6032	5	21	19	19	M3	22	10,5	5	10
K0248.21053	B	verkehrsblau RAL 5017	5	21	19	19	M3	22	10,5	5	10
K0248.21055	B	lichtgrau RAL 7035	5	21	19	19	M3	22	10,5	5	10
K0248.21056	B	verkehrsrot RAL 3020	5	21	19	19	M3	22	10,5	5	10
K0248.21057	B	rapsgelb RAL 1021	5	21	19	19	M3	22	10,5	5	10
K0248.2206	B	schwarzgrau RAL 7021	6	26	23	23	M3	26	12	6	10
K0248.22061	B	reinorange RAL 2004	6	26	23	23	M3	26	12	6	10
K0248.22062	B	signalgrün RAL 6032	6	26	23	23	M3	26	12	6	10
K0248.22063	B	verkehrsblau RAL 5017	6	26	23	23	M3	26	12	6	10
K0248.22065	B	lichtgrau RAL 7035	6	26	23	23	M3	26	12	6	10
K0248.22066	B	verkehrsrot RAL 3020	6	26	23	23	M3	26	12	6	10
K0248.22067	B	rapsgelb RAL 1021	6	26	23	23	M3	26	12	6	10
K0248.2308	B	schwarzgrau RAL 7021	8	34	31	31	M4	36	17,5	7	14
K0248.23081	B	reinorange RAL 2004	8	34	31	31	M4	36	17,5	7	14
K0248.23082	B	signalgrün RAL 6032	8	34	31	31	M4	36	17,5	7	14
K0248.23083	B	verkehrsblau RAL 5017	8	34	31	31	M4	36	17,5	7	14
K0248.23085	B	lichtgrau RAL 7035	8	34	31	31	M4	36	17,5	7	14
K0248.23086	B	verkehrsrot RAL 3020	8	34	31	31	M4	36	17,5	7	14
K0248.23087	B	rapsgelb RAL 1021	8	34	31	31	M4	36	17,5	7	14
K0248.3105	C	schwarzgrau RAL 7021	5	21	19	19	M3	22	10,5	5	10
K0248.31051	C	reinorange RAL 2004	5	21	19	19	M3	22	10,5	5	10
K0248.31052	C	signalgrün RAL 6032	5	21	19	19	M3	22	10,5	5	10
K0248.31053	C	verkehrsblau RAL 5017	5	21	19	19	M3	22	10,5	5	10
K0248.31055	C	lichtgrau RAL 7035	5	21	19	19	M3	22	10,5	5	10
K0248.31056	C	verkehrsrot RAL 3020	5	21	19	19	M3	22	10,5	5	10
K0248.31057	C	rapsgelb RAL 1021	5	21	19	19	M3	22	10,5	5	10
K0248.3206	C	schwarzgrau RAL 7021	6	26	23	23	M3	26	12	6	10
K0248.32061	C	reinorange RAL 2004	6	26	23	23	M3	26	12	6	10
K0248.32062	C	signalgrün RAL 6032	6	26	23	23	M3	26	12	6	10
K0248.32063	C	verkehrsblau RAL 5017	6	26	23	23	M3	26	12	6	10
K0248.32065	C	lichtgrau RAL 7035	6	26	23	23	M3	26	12	6	10
K0248.32066	C	verkehrsrot RAL 3020	6	26	23	23	M3	26	12	6	10
K0248.32067	C	rapsgelb RAL 1021	6	26	23	23	M3	26	12	6	10
K0248.3308	C	schwarzgrau RAL 7021	8	34	31	31	M4	36	17,5	7	14
K0248.33081	C	reinorange RAL 2004	8	34	31	31	M4	36	17,5	7	14
K0248.33082	C	signalgrün RAL 6032	8	34	31	31	M4	36	17,5	7	14
K0248.33083	C	verkehrsblau RAL 5017	8	34	31	31	M4	36	17,5	7	14
K0248.33085	C	lichtgrau RAL 7035	8	34	31	31	M4	36	17,5	7	14
K0248.33086	C	verkehrsrot RAL 3020	8	34	31	31	M4	36	17,5	7	14
K0248.33087	C	rapsgelb RAL 1021	8	34	31	31	M4	36	17,5	7	14

