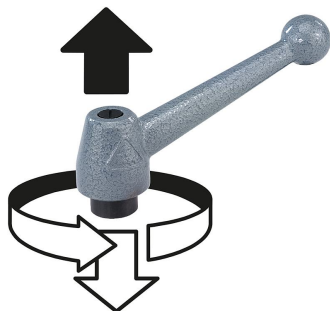


Klemmhebel Edelstahl mit Innengewinde, Gewindeeinsatz Edelstahl

Artikelbeschreibung/Produktabbildungen



Ausrasten
durch Anheben



Beschreibung

Werkstoff:

Griffhebel aus Edelstahl 1.4308.
Sonstige Stahlteile Edelstahl 1.4305.

Ausführung:

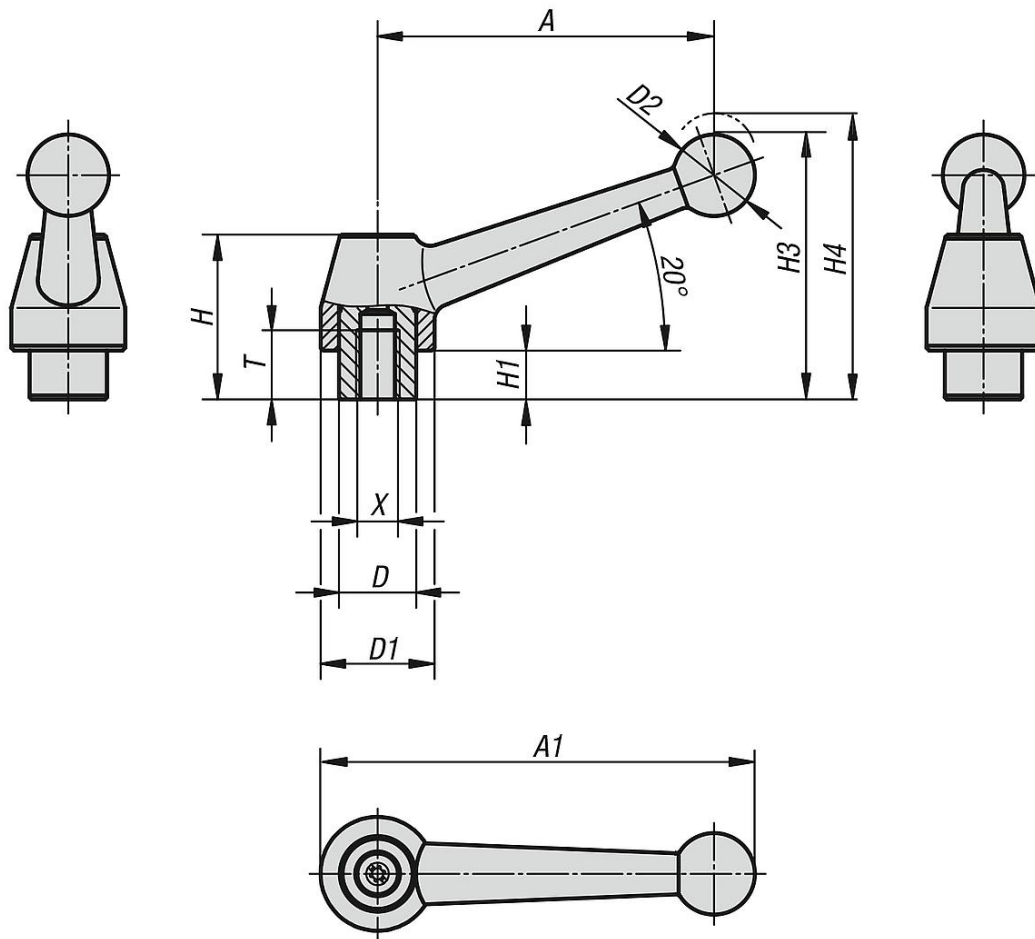
Griffhebel Edelstahl elektrolytisch poliert.
Stahlteile blank.

Auf Anfrage:

Weitere Innengewinde und Sonderausführungen.
Maß "H1" auf Wunsch in anderen Längen gegen Aufpreis lieferbar.

Klemmhebel Edelstahl mit Innengewinde, Gewindeeinsatz Edelstahl

Zeichnungen



Artikelübersicht

Klemmhebel Edelstahl mit Innengewinde

Bestellnummer	Material Grundkörper	X	A	A1	T	D	D1	D2	H	H1	H3	H4	Zähnezahl
K0121.1108	Edelstahl	M8	83	107	17	19	28	20	40,5	12	65	68,5	24
K0121.1110	Edelstahl	M10	83	107	17	19	28	20	40,5	12	65	68,5	24
K0121.1112	Edelstahl	M12	83	107	17	19	28	20	40,5	12	65	68,5	24