

Bügelgriffe Kunststoff einseitig anschraubbar

Artikelbeschreibung/Produktabbildungen



Beschreibung

Werkstoff:

Thermoplast glaskugelverstärkt.
Befestigungsmaterial 1.4301.

Ausführung:

mattschwarz mit Feinstruktur.

Hinweis:

Die Bügelgriffe sind für einseitige Befestigung einsetzbar. Sie sind außerdem formstabil und hochbelastbar. Befestigungsschrauben, Muttern und Unterlegscheiben sowie Klemmblech als zusätzliche Verdrehsicherung werden mitgeliefert.

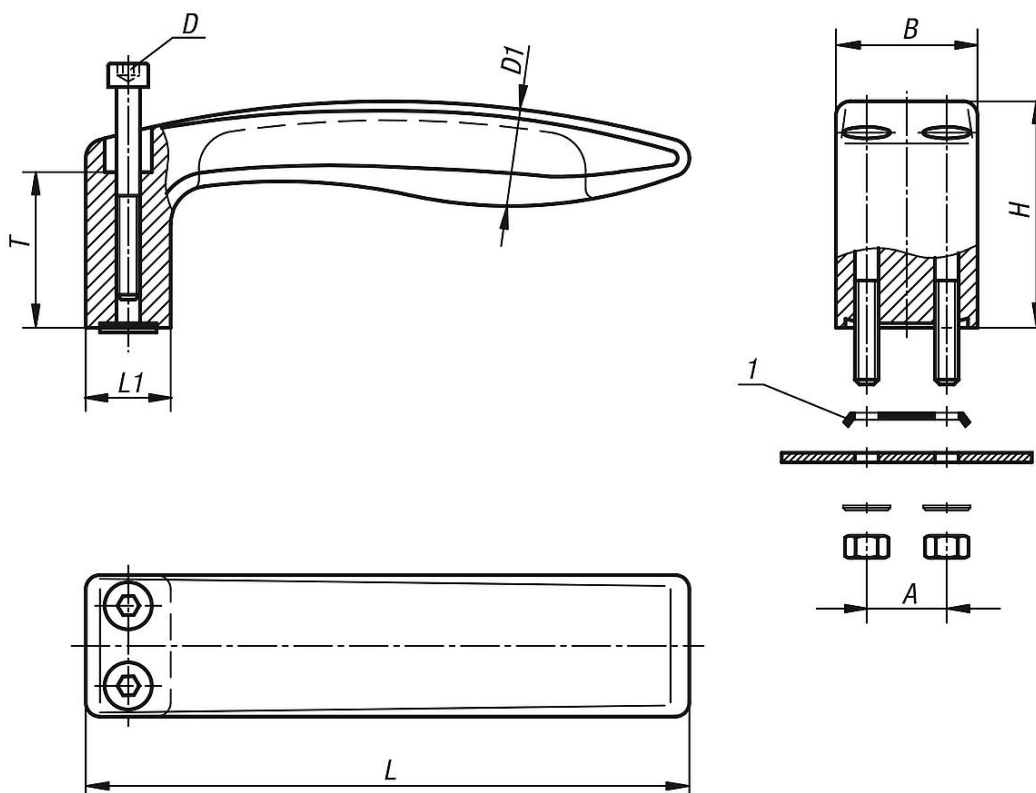
Montage:

Von der Bedienseite.

Zeichnungshinweis:

1) Klemmblech

Zeichnungen



Artikelübersicht

Bügelgriffe einseitig anschraubbar

Bügelgriffe Kunststoff einseitig anschraubbar

Artikelübersicht

Bestellnummer	A	B	D	D1	H	L	L1	T	Tragkraft N
K0237.12805	17	30	M5x45	20	48	128	18	33	800
K0237.15606	20	36	M6x55	24	58	156	22	40	1000