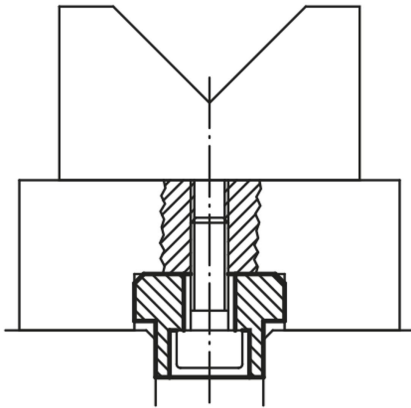
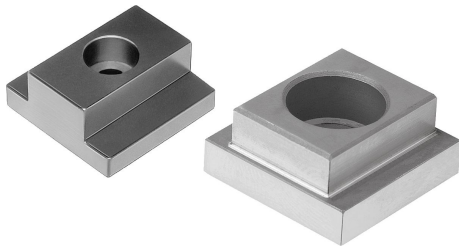


Nutenführungssteine

Artikelbeschreibung/Produktabbildungen



Beschreibung

Werkstoff:

Vergütungsstahl 1.1191.

Ausführung:

Form A brüniert.

Form B blank und gehärtet.

Hinweis:

Nutenführungssteine werden zum schnellen und genauen Positionieren von Vorrichtungselementen verwendet.

Ein aufwendiges Ausrichten der Elemente ist nicht mehr erforderlich.

Ausführung B kann um 90° für ein weiteres Absteckmaß montiert werden. Der Nutenführungsstein kann somit für zwei unterschiedliche Nutenbreiten verwendet werden.

Nutenführungssteine

Artikelübersicht

Bestellnummer	Form	Form-Typ	BN=Nutbreite	B	H	H1	L	L1
K0954.08X8	A	einfach	8	8	8	-	20	-
K0954.12X20	A	einfach	20	12	14	6	30	-
K0954.12X22	A	einfach	22	12	14	6	30	-
K0954.12X30	A	einfach	30	12	14	6	30	-
K0954.14X20	A	einfach	20	14	14	6	30	-
K0954.14X22	A	einfach	22	14	14	6	30	-
K0954.14X30	A	einfach	30	14	14	6	30	-
K0954.16X20	A	einfach	20	16	14	6	30	-
K0954.16X22	A	einfach	22	16	14	6	30	-
K0954.16X30	A	einfach	30	16	14	6	30	-
K0954.18X20	A	einfach	20	18	14	6	30	-
K0954.18X22	A	einfach	22	18	14	6	30	-
K0954.18X30	A	einfach	30	18	14	6	30	-
K0954.22X20	A	einfach	20	22	14	6	30	-
K0954.22X22	A	einfach	22	22	14	6	30	-
K0954.22X30	A	einfach	30	22	14	6	30	-
K0954.1814X18	B	beidseitig	18	14	10	4,9	18	18
K0954.1814X20	B	beidseitig	20	14	10	4,9	20	18