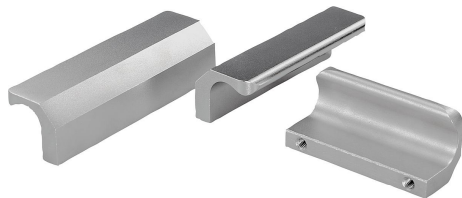


Profilgriffe Edelstahl

Artikelbeschreibung/Produktabbildungen



Beschreibung

Werkstoff:

Profil-Edelstahl 1.4404.

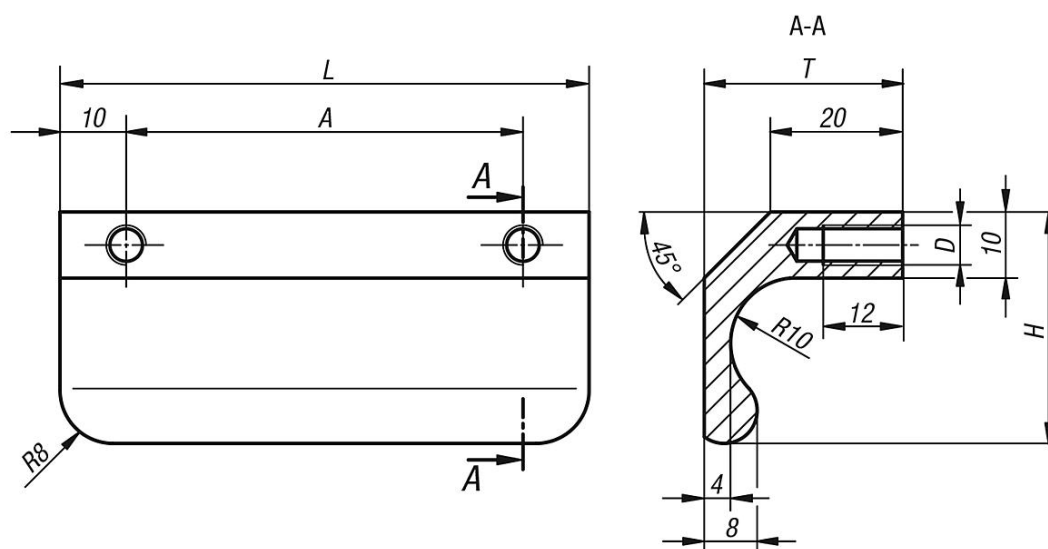
Ausführung:

gestrahlt und mattglänzend elektropoliert.

Auf Anfrage:

Beliebige andere Längen.

Zeichnungen



Artikelübersicht

Profilgriffe Edelstahl

Bestellnummer	A	D	H	L	T	Tragkraft N
K0233.06006	60	M6	35	80	30	1000
K0233.08006	80	M6	35	100	30	1000
K0233.10006	100	M6	35	120	30	1000
K0233.13006	130	M6	35	150	30	1000