

# Rohrgriffe Edelstahl mit Feinguss-Griffschenkel

## Artikelbeschreibung/Produktabbildungen



## Beschreibung

### Werkstoff:

Verbindungsrohr und Befestigungsmaterial Edelstahl 1.4301.  
Griffschenkel aus Feinguss 1.4581.

### Ausführung:

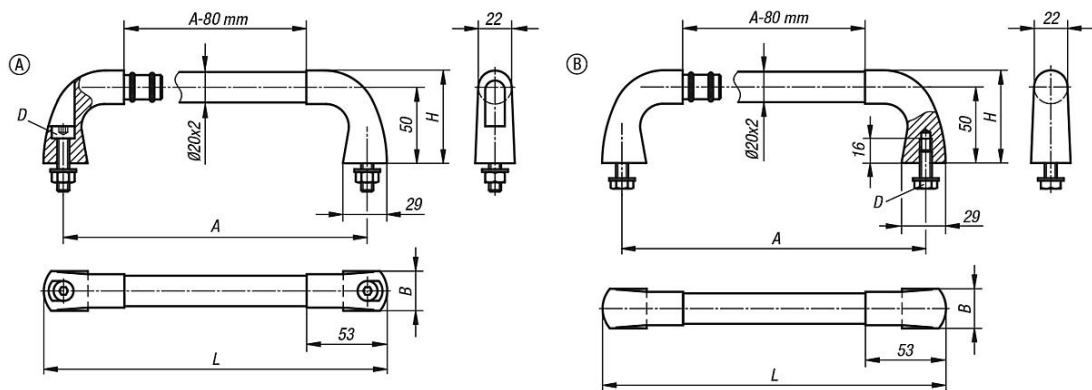
Verbindungsrohr feingeschliffen oder mit geriffeltem Kunststoffüberzug, schwarz.  
Griffschenkel gestrahlt und mattglänzend elektropliert.

### Hinweis:

Für Rohrgriffe Form A werden Zylinderschrauben mit Innensechskant, Muttern und Unterlegscheiben mitgeliefert.

Für Rohrgriffe Form B werden Sechskantschrauben und Unterlegscheiben mitgeliefert.

## Zeichnungen



## Artikelübersicht

### Rohrgriffe Edelstahl

Bestellnummer	Form	Farbe Grundkörper	A	B	D	H	L	Tragkraft N
K0227.200081	A	geschliffen	200	26	M8x35	60	226	1000
K0227.300081	A	geschliffen	300	26	M8x35	60	326	1000
K0227.400081	A	geschliffen	400	26	M8x35	60	426	1000
K0227.200082	A	schwarz kunststoff geriffelt	200	26	M8x35	60	226	1000
K0227.300082	A	schwarz kunststoff geriffelt	300	26	M8x35	60	326	1000
K0227.400082	A	schwarz kunststoff geriffelt	400	26	M8x35	60	426	1000
K0227.200083	B	geschliffen	200	26	M8x20	60	226	1000
K0227.300083	B	geschliffen	300	26	M8x20	60	326	1000
K0227.400083	B	geschliffen	400	26	M8x20	60	426	1000
K0227.200084	B	schwarz kunststoff geriffelt	200	26	M8x20	60	226	1000
K0227.300084	B	schwarz kunststoff geriffelt	300	26	M8x20	60	326	1000
K0227.400084	B	schwarz kunststoff geriffelt	400	26	M8x20	60	426	1000

